



N.V. Radiofabriek en Ingenieursbureau v/h  
**VAN DER HEEM en BLOEMSMA**

Apparaat **KY 138**

Onderdeel

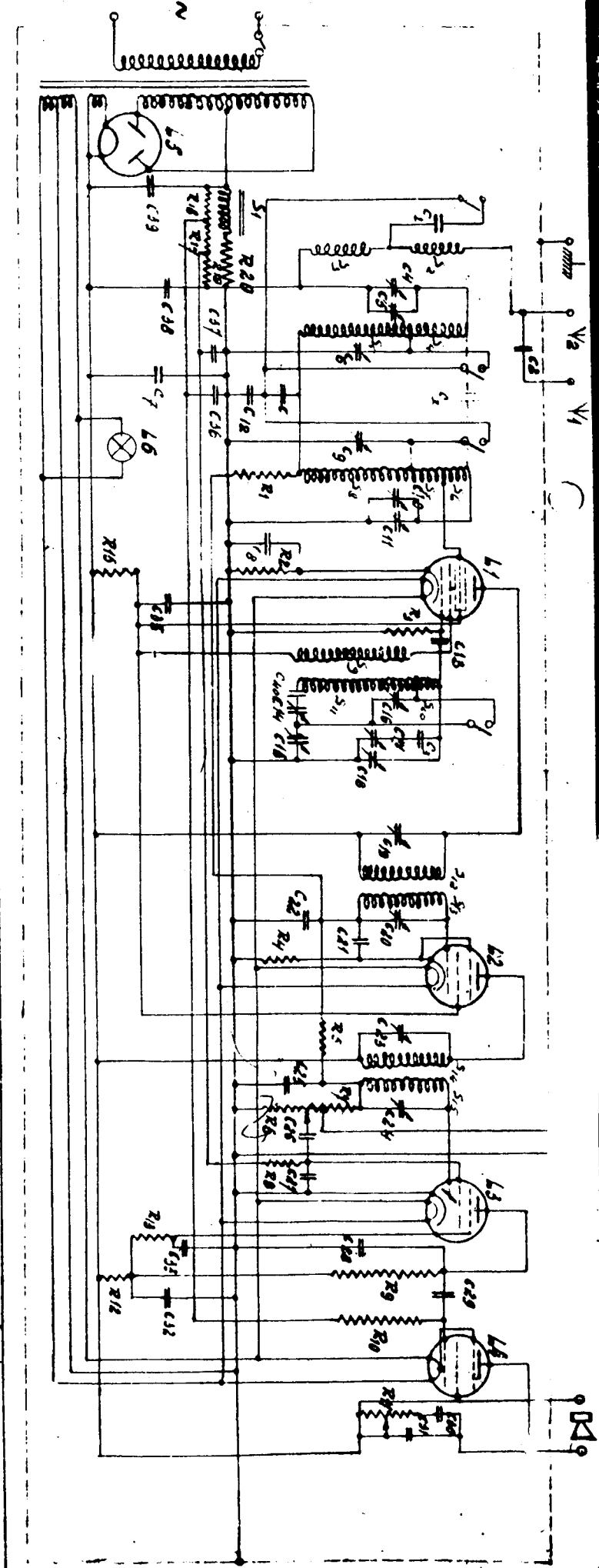
Ned. Ver. v. Historie Day & Macke J.A.

SCHEMA.

No.

blad:

C	CONDENSATOREN	C	CONDENSATOREN	R	WEERSTANDEN	R	WEERSTANDEN
C1	5000 cm	C25	300 cm	R1	1MΩ	GK 110210	
C2	5 μmf	C26	10000 cm	R2	200 Ω	GK 110000	
C3	10 μmf	C27	500 cm	R3	0,5 MΩ	GK 110050	
C4	45 μmf	C28	500 cm	R4	100 Ω	GK 110050	
C5	70 μmf	C29	10000 cm	R5	0,4 MΩ	GK 110050	
C6	30 μmf	C30	50000 cm	R6	50000 Ω	GK 80829	
C7	30000 cm	C31	10000 cm	R7	0,05 MΩ	GK 110050	
C8	10 μmf	C32	100000 cm	R8	1 MΩ	GK 110050	
C9	10 μmf	C33	100000 cm	R9	1 MΩ	GK 110050	
C10	70 μmf	C34	50000 cm	R10	1 MΩ	GK 110050	
C11	45 μmf	C35	30000 cm	R11	100000 Ω	GK 110050	
C12	50000 cm	C36	50000 cm	R12	0,1 MΩ	GK 110050	
C13	300 cm	C37	50000 cm	R13	0,4 MΩ	GK 110050	
C14	350 μmf	C38	8 μmf	R14		GK 110050	
C15	350 μmf	C39	8 μmf	R15	0,03 MΩ	GK 110050	
C16	70 μmf	C40	400 cm	R16		GK 110050	
C17	10 μmf	C41		R17	1 MΩ	GK 110050	
C18	45 μmf	C42		R18	5 MΩ	GK 110050	
C19	140 μmf	C43		R19	0,1 MΩ	GK 110050	
C20	140 μmf	C44		R20	1800 Ω	GK 110050	
C21	30000 cm						
C22	30000 cm						
C23	140 μmf						
C24	140 μmf						



5	SPOELLEN	4	LAMPEN
S1	5700 GK 54508	1	AK1
2	25V	2	AF2
3	45V	3	E444
4	125V	4	E443 H
5	235V	5	1B23
6	37V	6	6V-0,3A
7	68V		
8	235V		
9	50V		
10	55V		
11	117V		
12	199V		
13	199V		
14	199V		
15	199V		

**BUBBEHORENDE GEVEENS.**  
TRANSFORMATOR. No. 510221

Auteursrecht volgens de wet voorbereide

COMMISIE  
1/1/19 1/1/19 1/1/19

1/1/19 1/1/19 1/1/19