



N.V. Radlofabriek en Ingenieurbureau v/h
VAN DER HEEM en BLOEMSMA

Apparaat: **KY 166B**

Onderdeel:

SCHEMA.

No. blad,

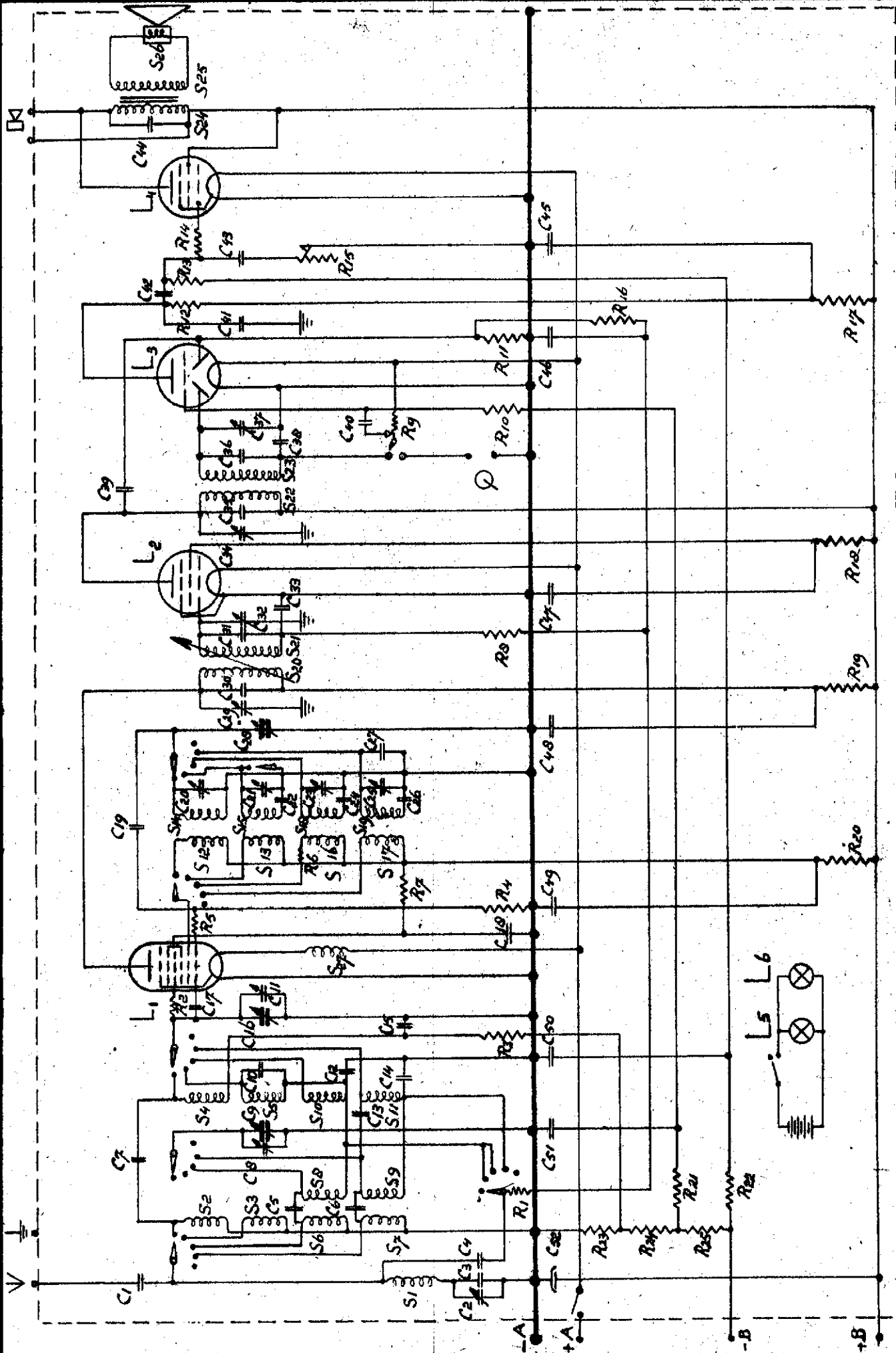
Dat: 6-9-137

Auteursrechten volgens de wet voorbehouden.

Laatste datum:

Vervangt datum:

Paraaf:





N.V. Radiofabriek en Ingenieursbureau v/h
VAN DER HEEM en BLOEMSMA

Apparaat: **KY 166B**
 Onderdeel: **Spaarschakeling**

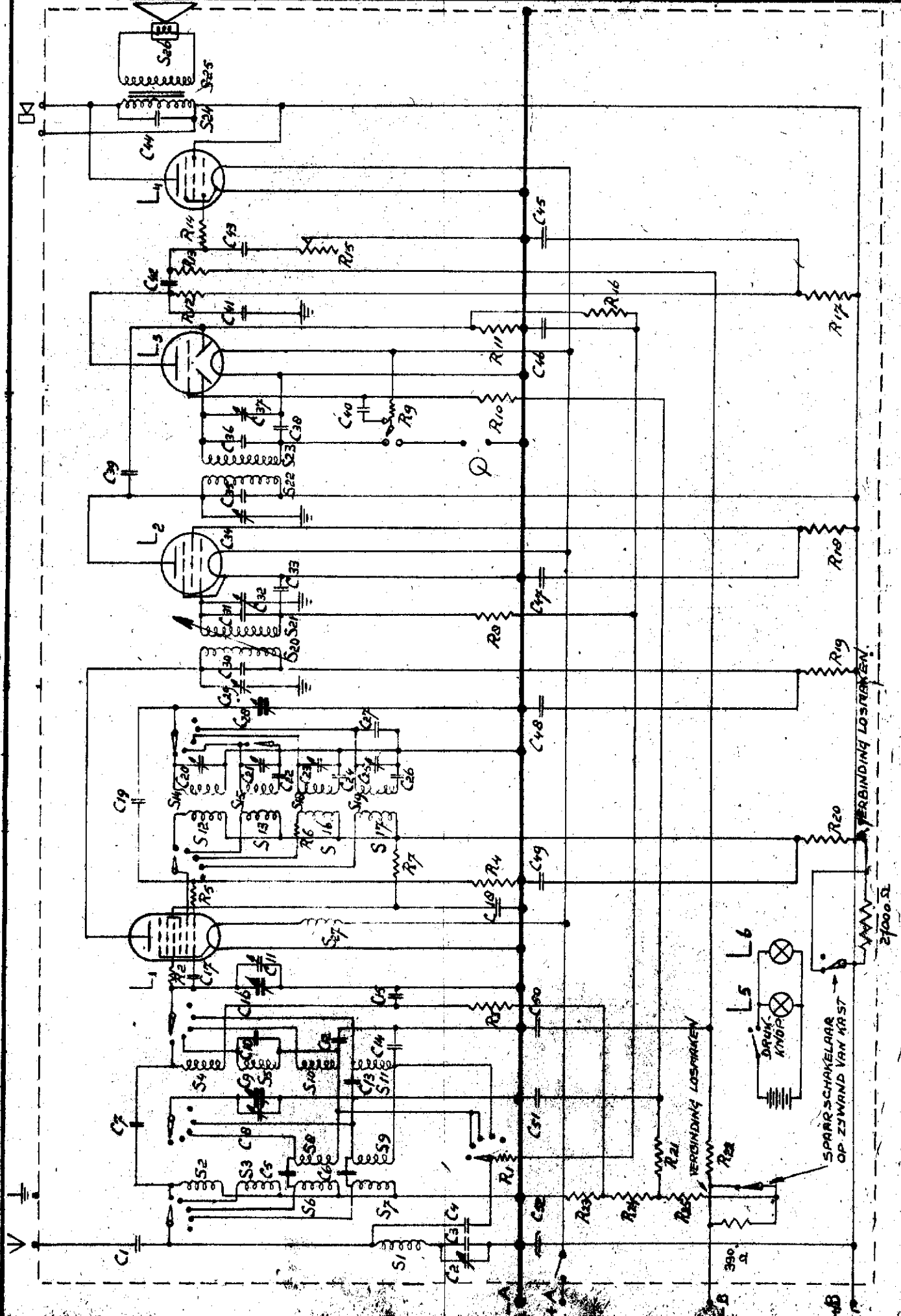
SCHEMA.

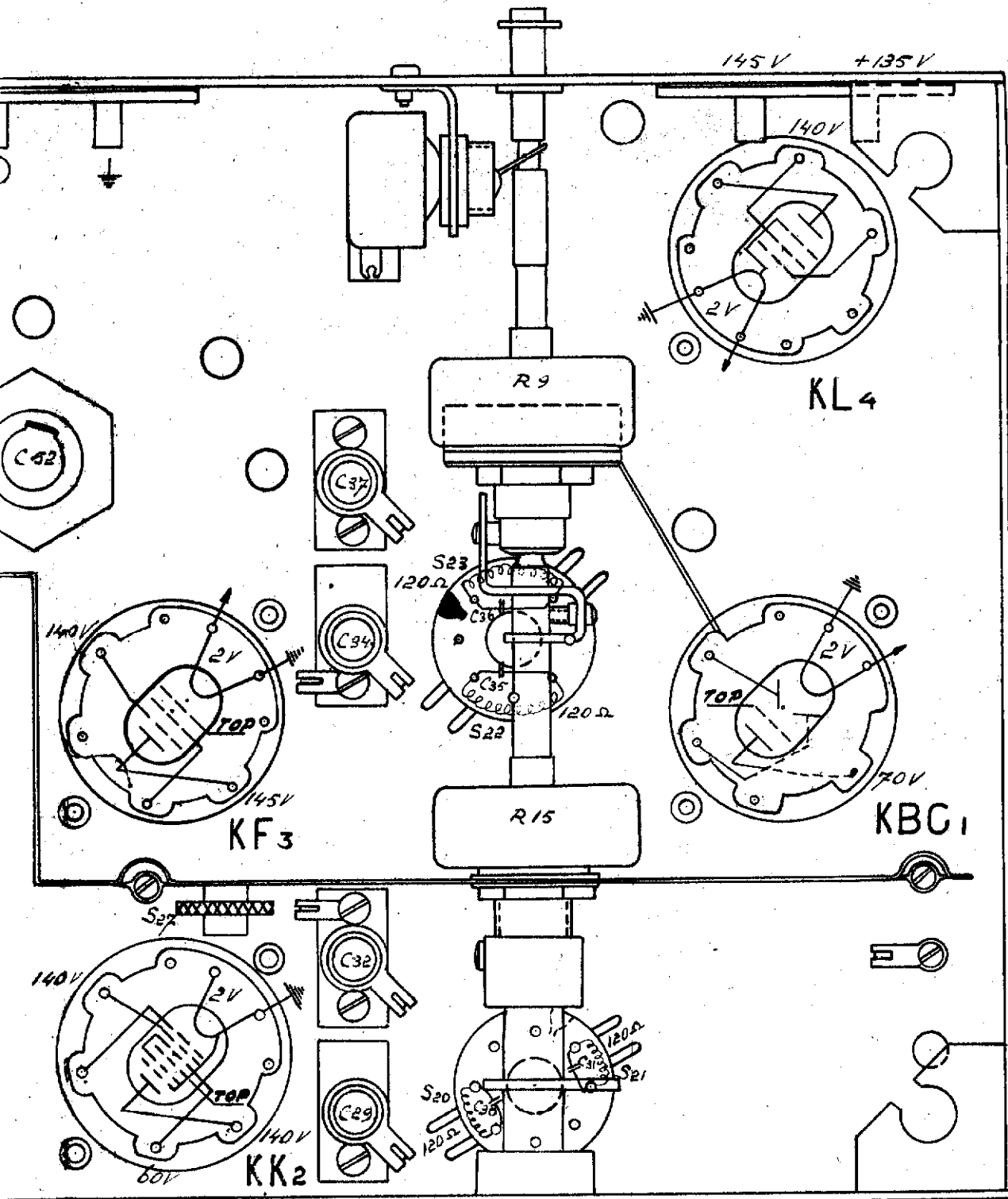
No. blad:
 Dat: **6-4-40**


Auteursrecht volgens de wet voorbehouden.

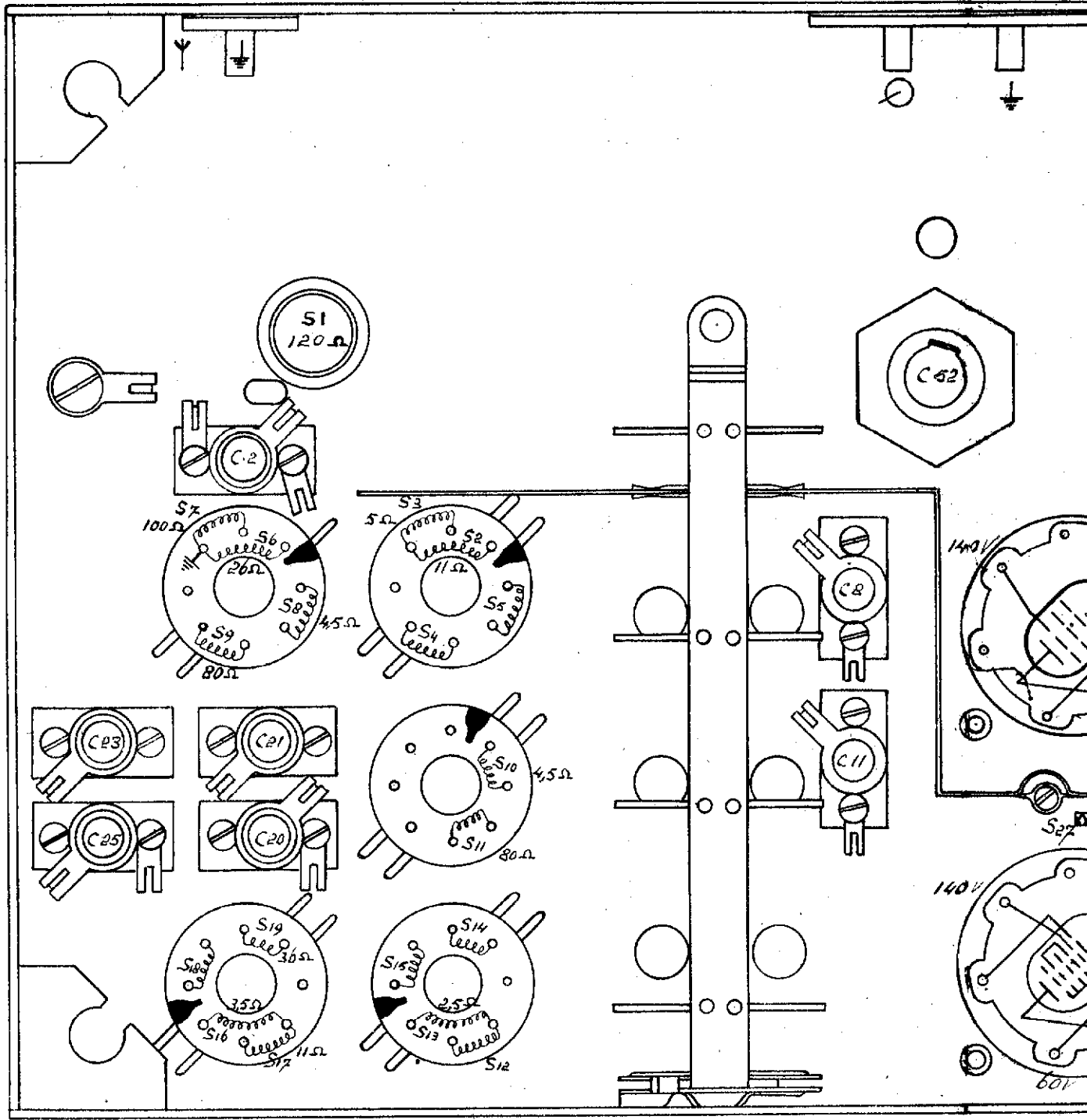
Laatste datum:
 Vervangt datum:

Paraaf:





HOEV. HEID.	OMSCHRIJVING MATERIAAL	AFM	NORM-AANDUIDING	CODENUMMER	OPMERKINGEN	Post Nr.
MATERIAAL:			UITVOERING:			
OMSCHRIJVING	KY 166B		Laatste wijz.	∇ = VOORBERWKT	25 = ± 0,5	A 3
SERVICE-DOCUMENTATIE.			dat.:	∇∇ = NABEWERKT	25,0 = ± 0,2	
				∇∇∇ = GLADBEWERKT	25,0 = ± 0,05	
 N.V. Radiofabriek en Ingenieursbureau/h VAN DER HEEM en BLOEMSMA			Schaal: 1:1	Dat. 22.9.54 TEKENING No		
			Get.:	Gez.:		



H
H
M
O



N.V. Radlofabriek en Ingenieursbureau v/h
VAN DER HEEM en BLOEMSMA

Apparaat: **KY 166 B**
Onderdeel: **WAARDELIJST**

SCHEMA.

No. blad:
Dat: **17-9-'37**

C o n d e n s a t o r e n .

C	Capaciteit	Codenummer
1	10000 µF	28 198 990
2	27 "	28 210 690
3	80 "	10211-B
4	32 "	28 206 220
5	10 "	28 206 340
6	10 "	ker.
7	10 "	ker.
8	27 "	
9	490 "	28 211 421
10	3 "	afgesch.snoer
11	27 "	
12	25000 "	28 199 030
13	2 "	28 205 880
14	10000 "	28 198 990
15	50000 "	28 199 060
16	490 "	
17	2 "	steen.
18	50000 "	
19	200 "	28 206 300
20	27 "	
21	27 "	
22	6400 "	28 198 970
23	27 "	
24	2010 "	28 193 010
25	27 "	
26	666 "	28 195 470
27	20 "	28 206 370
28	490 "	
29	27 "	
30	80 "	ker ± 5%
31	80 "	" ± 5%
32	27 "	
33	10000 "	
34	27 "	
35	80 "	ker. ± 5%
36	80 "	" ± 5%
37	27 "	
38	80 "	ker. ± 5%
39	20 "	ker.
40	10000 "	
41	1000 "	28 198 890
42	25000 "	
43	10000 "	
44	2000 "	28 198 920
45	0,25 µF	28 199 130
46	10000 µF	
47	50000 "	
48	50000 "	
49	50000 "	
50	0,1 µF	28 199 090
51	0,25 "	
52	32 "	28 182 400

W e e r s t a n d e n .

R	Weerstand	Watts	Codenummer
1	0,2 MΩ	0,25	28 773 930
2	50 Ω	"	570
3	0,1 MΩ	"	900
4	50000 Ω	"	870
5	50 "	"	570
6	1000 "	"	700
7	64000 "	"	880
8	0,5 MΩ	"	970
9	0,5 "	log.	28 810 070
10	1,6 "	0,5	28 770 570
11	1,6 MΩ	"	570
12	0,1 "	0,25	28 773 900
13	1 "	0,5	28 770 550
14	1000 Ω	0,25	
15	0,5 MΩ	lin.	28 810 410
16	2 "	1 W	28 771 230
17	32000 Ω	0,25	28 773 850
18	1000 "	0,25	700
19	1000 "	"	700
20	1000 "	"	700
21	0,5 MΩ	"	970
22	0,5 "	"	970
23	100 Ω	"	600
24	125 "	"	610
25	160 "	"	620
26			

L A M P E N .

- L 1 = KK 2
- 2 = KF 3
- 3 = KBC 1
- 4 = KL 4
- 5 = 5 V 0,12 A
- 6 = 5 V 0,12 A

Auteursrecht volgens de wet voorbehouden.

Laatste datum:

Vervangt datum:

Paraaf:



N.V. Radlofabriek en Ingenieursbureau v/h
VAN DER HEEM en BLOEMSMA

Apparaat: KY 166B
 vervolg
 Onderdeel: WAARDELIJST.

SCHEMA.

No. blad:

Dat: 18-9-'37

S P O E L E N.

S	aantal windingen	Codenummer
1	930	GK 561 050
2	40	}
3	90	
4	10	
5	45	
6	240	}
7	800	
8	180	
9	360	
10	176	}
11	360	
12	6	}
13	18	
14	10	
15	38	
16	23	}
17	90	
18	86	
19	251	
20	1140	}
21	1140	
22	1153	}
23	1153	
24	5000	}
25	90	
26	(spreekspoel luidspr. systeem 2314)	
27	200	GK 561 490

Auteursrecht volgens de wet voorbehouden.

Laatste datum:

Vervangt datum:

Paraaf: