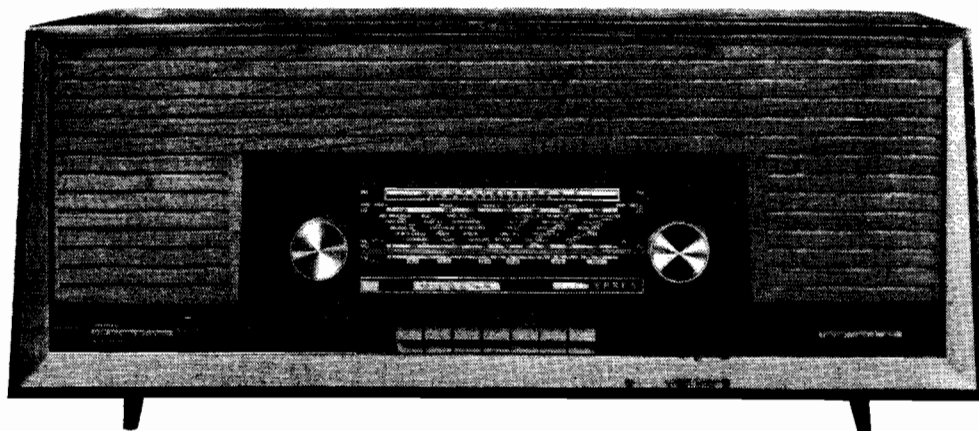


ERRES  
SERVICE-DOCUMENTATIE  
RA 638 STEREO



Uitgave: VAN DER HEEM N.V.  
MAANWEG 156  
'S-GRAVENHAGE  
Juli 1963

SERVICE DOCUMENTATIE  
ERRES RA638-stereo

I N H O U D

Algemene gegevens

Meetcondities

AM en FM afregeling

Gevoeligheden AM en FM

Oscillator roosterstroom

Figuren

ALGEMENE GEGEVENS

Golfbereiken: LG - 857 . . 2000 m ( 350 . . 150 kHz)  
 MG - 187 . . 577 m (1600 . . 520 kHz)  
 KG - 16 . . 52 m (18,7 . . 5,8 kHz)  
 FM - 100 . . 87 MHz

Middenfrequentie: 453 kHz/AM; 10,7 MHz/FM

Toonregelmogelijkheden: Spraak, concert, solo, jazz.  
 Dirigenttoets voor continu klankkleurregeling met toonregelaar.

Semistereo instelling voor ruimtelijke geluidsindruk.

Stereo instelling voor ruimtelijke weergave via twee versterkkanalen.

Aansluitmogelijkheden: AM en FM buitenantenne, platenspeler (mono en stereo), bandrecorder (mono en stereo voor opname en weergave), extra luidsprekers.

Buizen met functies: B1/ECC 85 - HF versterker en mengbuis/oscillator voor FM bereik.  
 B2/ECH 81 - MF versterker voor FM bereik;  
 mengbuis/oscillator voor AM bereiken.  
 B3/EF 89 - AM en FM middenfrequent versterker.  
 B4/EF 85 - FM middenfrequent versterker  
 B5/EABC80 - AM en FM detector, LF versterker.  
 B6/ECL 82 - voorversterker, eindbuis.  
 B7/ECL 82 - voorversterker, eindbuis  
 B8/EM 84 - afstemindicator  
 B9/EZ 81 - netgelijkrichter

Schaallampjes: 6,3 V - 0,32 A.

Verbruik: 80 Watt (220V ~ ) in bereik FM.

MEETCONDITIES

De in het principeschema aangegeven spanningen zijn gemeten met een buisvoltmeter bij 220 V netspanning. Geen antennesignaal.

AM en FM AFREGELING

De benodigde meetinstrumenten zijn een AM/FM meetgenerator met kunstantenne en een outputmeter (of buisvoltmeter). Negatieve pool van een 4½ Volt batterij aansluiten op het knooppunt van R13 en M1, de positieve pool op chassis.  
 Kringverstemming geschiedt met behulp van een RC-serieschakeling (R = 22 kΩ, C = 22 nF). Regel af bij normale signaalniveaus zodat vervorming wordt voorkomen. De volumeregelaar in maximum stand instellen. De outputmeter aansluiten op één der luidsprekeraansluitingen (stereo links of rechts; bij gebruik van een buisvoltmeter deze aansluiting belasten met een 6 Ω weerstand); de andere aansluiting belasten met een 6 Ω weerstand.

AM - MF gedeelte:

De meetfrequentie is 453 kHz; 30% moduleren met 400 Hz. De afstemcondensator indraaien.  
 a) De meetgenerator via C = 22 nF aansluiten op g<sub>1</sub> ECH81. Op maximum output afregelen de MF trafo's II en I, met beurtelings verstemen van de primaire en secundaire kring.  
 b) De meetgenerator direct aansluiten op de antennesectie van de afstemcondensator. Afregelen op minimum uitgangsspanning achtereenvolgens de bovenste en de onderste kern van de MF filter. Bewerking herhalen.

AM - HF gedeelte:

De afstemcondensator geheel indraaien en de schaalwijzer instellen op het rechtereinde van de schaal (merkteken). De meetgenerator via kunstantenne aansluiten op de AM antenne-ingang

| Bereik | Trimpunt op schaal | Meetfrequentie | Afregeling op maximum |            |
|--------|--------------------|----------------|-----------------------|------------|
|        |                    |                | osc. kring            | ant. kring |
| LG     | 1870 m             | 160 kHz        | S 331                 | S 2        |
|        | 1000 m             | 300 kHz        | C 308                 | C 5        |
| MG     | 530 m              | 570 kHz        | S 321                 | S 1        |
|        | 205 m              | 1450 kHz       | C 307                 | C 15       |
| KG     | 48,5 m             | 6,2 MHz        | S 311                 | S 301      |
|        | 18,7 m             | 16 MHz         | C 306                 | C 301      |

FM- MF gedeelte:

Het meetsignaal 30% moduleren; meetfrequentie 10,7 MHz.

De meetgenerator aansluiten op  $g_1$  EF85 (voetpen 2).

R23 van de voedingspanning losnemen. De buisvoltmeter aansluiten op elco C32 (gelijkspanningsbereik) en de oscillograaf op bus R van de bandrecorderaansluiting.

. FM detector -

De kern van de primaire kring, boven in de spoel, instellen op maximum buisvoltmeter-aanwijzing. De kern van de secundaire kring, onder in de spoel, instellen op minimum signaalaanwijzing van de oscillograaf.

Beide instellingen herhalen totdat de aanwijzingen van de buisvoltmeter en oscillograaf samenvallen.

. MF trafo III -

De meetgenerator aansluiten op  $g_1$  EF89 (voetpen 2).

Primaire kring verstemmen en de kern van de secundaire kring op maximum buisvoltmeter-aanwijzing instellen (kern onderin). Idem secundaire kring verstemmen en primaire kring afregelen (kern bovenin).

. MF trafo II -

De meetgenerator aansluiten op  $g_1$  ECH81 (voetpen 2). Afregelen overeenkomstig MF trafo III.

. MF trafo I -

De meetgenerator capacitief koppelen met het menggedeelte door een inblaaskapje over buis B1/ECC85 te schuiven of een geïsoleerd metalen plaatje tussen deze buis en zijn afscherm-bus en hierop het meetsignaal aan te sluiten.

Voor aardeaansluiting de lip op de FM eenheid gebruiken. De kern van de primaire kring uitdraaien en de kern van de secundaire kring op maximum afregelen (kern onderin).

De secundaire kring verstemmen en vervolgens de primaire kring op maximum afregelen (kern bovenin). Weerstand R23 weer op de voedingspanning aansluiten.

FM - HF gedeelte:

De meetgenerator aansluiten op de FM antenne-ingang. Meetsignaal ongemoduleerd, frequentie 93 MHz. Stem de FM eenheid af op 93 MHz (voor maximum gelijkspanning over C32). Stel de wijzer in op de 93 MHz-trimpunt van de schaal.

Gelijklooppinstelling - indien de gelijkloop van de afstemming is ontregeld gaat men als volgt te werk: draai met de afstemknop de kern van de oscillatorspoel (S205) zover in de spoelkoker dat de kerngroef achter het gaatje in de koker te zien is. Verschuif de andere spoelkoker (S208) met de stelschroef zo, dat ook hier de kerngroef achter het gaatje in de koker zichtbaar wordt. De stelschroef borgen met lak. De afstemming in deze stand laten. Stel nu de meetgenerator in op 100 MHz en sluit het meetsignaal aan op de FM antenne-ingang. Zet de schaalwijzer op het 100 MHz-trimpunt van de schaal. Regel de oscillator-trimmer (C204) af op maximum gelijkspanning over C32.

Draai de wijzer op het 93 MHz-trimpunt van de schaal en stel de meetgenerator in op 93 MHz. Regel de HF trimmer C211 af op maximum gelijkspanning over C32.

## GEVOELIGHEDEN

AM - HF gedeelte:

Het meetsignaal 30% moduleren met 400 Hz en via een kunstantenne toevoeren aan de antenne-ingang. De volumeregelaar in maximum stand en van de toonregelschakelaar alleen toets "Concert" ingedrukt. De outputmeter aansluiten op één der luidsprekeraansluitingen (sterk links of rechts) en de andere aansluiting belasten met  $6 \Omega$  weerstand. De gevoeligheden worden bepaald bij 25 mW eindvermogen. De gebieden zijn voor de volgende meetfrequenties:

|      |            |           |              |
|------|------------|-----------|--------------|
| LG - | 300 kHz :  | 4,5 . . . | 15 $\mu$ V   |
|      | 200 kHz :  | 4,5 . . . | 15 $\mu$ V   |
|      | 160 kHz :  | 4,5 . . . | 15 $\mu$ V   |
| MG - | 1450 kHz : | 4,5 . . . | 12 $\mu$ V   |
|      | 900 kHz :  | 3 . . .   | 10,5 $\mu$ V |
|      | 570 kHz :  | 3 . . .   | 9 $\mu$ V    |
| KG - | 16 MHz :   | 15 . . .  | 26 $\mu$ V   |
|      | 10 MHz :   | 18 . . .  | 27 $\mu$ V   |
|      | 6,2 MHz :  | 18 . . .  | 27 $\mu$ V   |

AM - MF gedeelte:

Het meetsignaal 30% moduleren met 400 Hz; meetfrequentie 453 kHz. Volumeregelaar in maximum stand en toets "Concert" ingedrukt. Gevoeligheden bepalen bij 25 mW eindvermogen op één der luidsprekeraansluitingen (R of L); de andere aansluiting met  $6 \Omega$  weerstand belasten.

|                 |             |           |            |
|-----------------|-------------|-----------|------------|
| $g_1$ -MFbuis   | EF89 / B3 : | 1,3 . . . | 1,9 mV     |
| $g_1$ -Mengbuis | ECH81/B2 :  | 23 . . .  | 30 $\mu$ V |

AM - LF gedeelte:

Het meetsignaal met frequentie 400 Hz toevoeren aan de detectoranode. Volumeregelaar maximum stand en toets "Concert" ingedrukt. Gevoeligheidsgebied bij 25 mW eindvermogen: 35 . . . 47mV.

FM - HF :

Het meetsignaal moduleren met een frequentie van 22,5 kHz en via  $300 \Omega$  afsluitimpedantie toevoeren aan FM antenne-ingang.

Methode a): gevoeligheid bij 6 V detectorspanning over elco C32.

|          |             |
|----------|-------------|
| 99 MHz : | 1,7 $\mu$ V |
| 95 MHz : | 1,5 $\mu$ V |
| 89 MHz : | 1,3 $\mu$ V |

Methode b): gevoeligheid bij 25 mW eindvermogen; meetcondities dezelfde als bij AM - HF gevoeligheidsmeting.

|          |              |
|----------|--------------|
| 99 MHz : | 1,3 $\mu$ V  |
| 95 MHz : | 1,2 $\mu$ V  |
| 89 MHz : | 1,05 $\mu$ V |

FM - MF :

De frequentie van meetsignaal is 10,7 MHz (ongemoduleerd). Gevoeligheidsgebied bij 6 V detectorspanning over C32.

|                       |            |           |             |
|-----------------------|------------|-----------|-------------|
| . Stuurrooster MFbuis | EF85/ B4 : | 95 . . .  | 105 mV      |
| . Stuurrooster MFbuis | EF89/ B3 : | 5 . . .   | 6,5 mV      |
| . Stuurrooster MFbuis | ECH81/B2 : | 180 . . . | 210 $\mu$ V |

## OSCILLATOR ROOSTERSTROOM

De oscillator roosterstroom op de AM bereiken wordt gemeten met een  $\mu$ A-meter. Roosterlekweerstand R253 aan de aardzijde losmaken en de meter tussenschakelen.

|      |           |             |
|------|-----------|-------------|
| LG : | 180 . . . | 200 $\mu$ A |
| MG : | 160 . . . | 200 $\mu$ A |
| KG : | 140 . . . | 170 $\mu$ A |

ONDERDELENLIJST MET CODENUMMERS

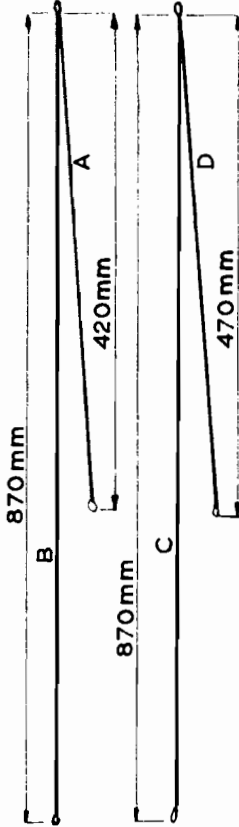
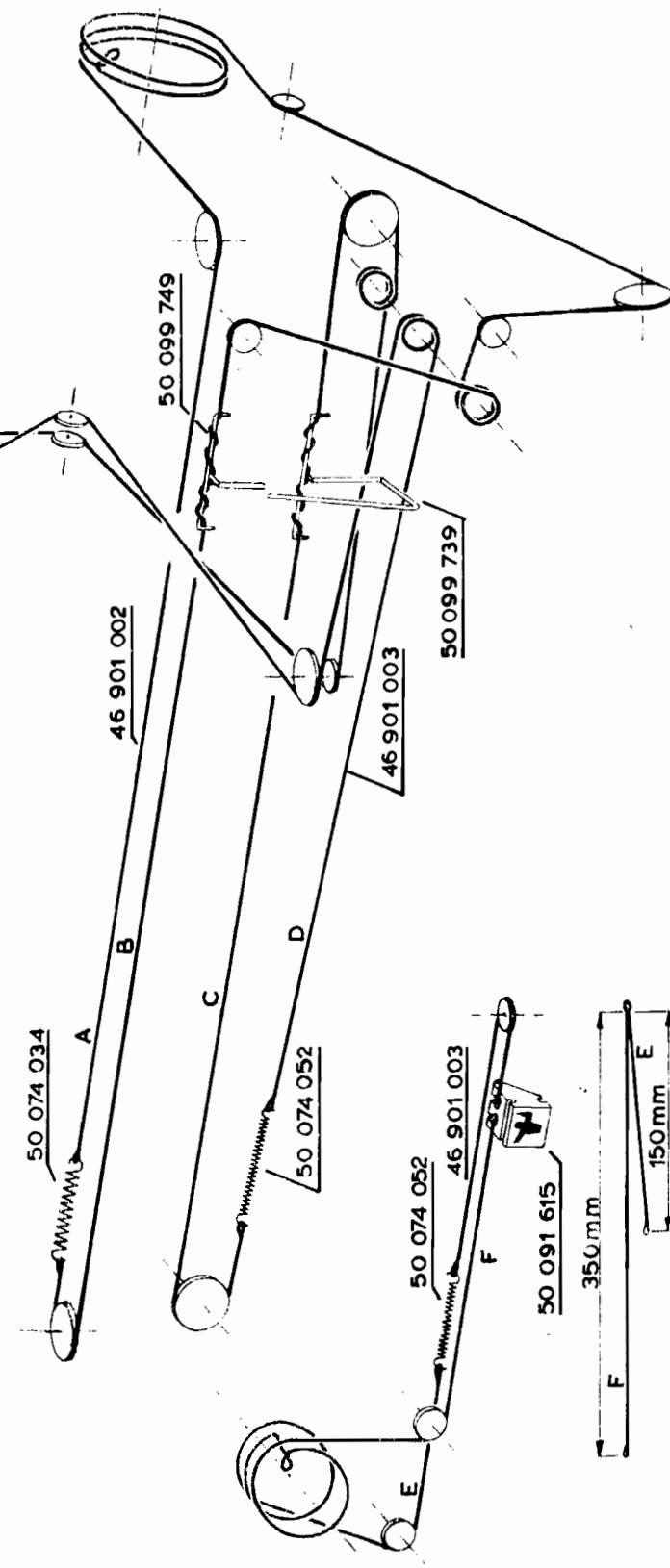
|                       |  |           |        |
|-----------------------|--|-----------|--------|
| 50 084 655            | Kast (lichte uitvoering)                           | f         | 110,-- |
| 50 084 654            | kast (donkere uitvoering)                          | "         | 103,25 |
| 50 071 490            | zenderschaal                                       | "         | 7,20   |
| 50 026 261            | knop voor afstemming AM                            | "         | 1,-    |
| 50 026 271            | knop voor volume                                   | "         | 1,45   |
| 50 090 413            | knopveer voor volume- en afstemknop                | f         |        |
| 50 026 206            | knop voor toonregeling en afstemming FM            | "         | 0,40   |
| 50 090 417            | knopveer voor toon- en afstemknop                  | "         |        |
| 50 093 010            | kastpootje   | "         | 0,25   |
| 50 041 785            | achterwand   | "         | 1,70   |
| 50 096 879            | luidspreker  | f         | 12,75  |
| 50 057 320            | antennespoel LG                                    | "         | 1,25   |
| 50 057 139            | antennespoel MG                                    | "         | 0,70   |
| 50 057 075            | antennespoel KG                                    | "         | 1,15   |
| 50 056 822            | oscillatorspoel LG                                 | "         | 0,75   |
| 50 056 815            | oscillatorspoel MG                                 | f         | 0,72   |
| 50 057 055            | oscillatorspoel KG                                 | "         | 1,20   |
| 50 057 056            | MF trafo I - AM                                    | "         | 3,60   |
|                       | MF trafo II - AM                                   | "         | 3,60   |
| 50 057 195            | MF trafo II - FM                                   | "         | 2,40   |
| 50 057 127            | MF trafo III - FM                                  | f         | 2,30   |
| 50 057 196            | FM detectortrafo                                   | "         | 3,85   |
| 50 051 656            | uitgangstrafa                                      | "         | 10,75  |
| 50 051 654            | stereo hulptrafo                                   | "         | 5,-    |
| 50 098 240            | voedingstrafa                                      | "         | 20,90  |
| 50 095 451            | FM afstemeenheid + print.                          | f         | 27,40  |
| 50 057 879            | MF filter  | "         | 3,20   |
| 50 056 779            | anti-brom spoel                                    | "         | 0,40   |
| 50 000 399            | ferrietstaaf                                       | "         | 1,80   |
| 32 903 900            | afstemcondensator (2-voudig)                       | "         | 7,70   |
| 35 102 010            | druktoetseenheid voor golfbereiken                 | f         | 19,-   |
| 50 098 390            | idem samengesteld                                  | "         | 42,25  |
| 35 093 013/<br>of 014 | druktoetseenheid voor toonregeling                 | "         | 5,30   |
| 31 903 905            | volumeregelaar (2-voudig)                          | "         | 5,80   |
| 31 903 906            | toonregelaar (2-voudig)                            | "         | 4,80   |
| 50 086 151            | buishouder EM84                                    | f         | 0,30   |
| 50 086 183            | noval-buishouder                                   | "         | 0,26   |
| 50 099 739            | AM-schaalwijzer                                    | "         | 0,60   |
| 50 099 749            | FM-schaalwijzer                                    | "         | 0,55   |
| 46 901 003            | aandrijfsnaar - AMafstemming                       | per meter | " 0,10 |
| 50 074 052            | trekveer voor AM-snaar                             | f         | 0,15   |
| 46 901 002            | aandrijfsnaar - FMafstemming                       | per meter | " 0,32 |
| 50 074 034            | trekveer voor FM-snaar                             | "         | 0,10   |
| 50 087 818            | aansluitplaat voor bandrecorder, PU en luidspreker | "         | 2,40   |

Prijswijzigingen voorbehouden.

VAR. CONDENSATOR OP MAX. CAPACITEIT  
CONDENSATEUR VAR. A SA CAPACITÉ MAX.  
DREHKONDENSATOR AUF MAX. KAPACITÄT

FM AFSTEMMEENHEID GEHEEL  
NAAR LINKS GEDRAAID  
UNITÉ D'ACCORD FM TOURNÉE  
TOUTE A GAUCHE  
FM ABSTIMMEINHEIT GANZ  
NACH LINKS GEDREHT

TOONREGLAAR GEHEEL NAAR RECHTS GEDRAAID  
COMMANDE DE TONALITÉ TOURNÉE TOUT A DROITE  
TONREGLER GANZ NACH RECHTS GEDREHT



ERRES RA 638

FIG. 1

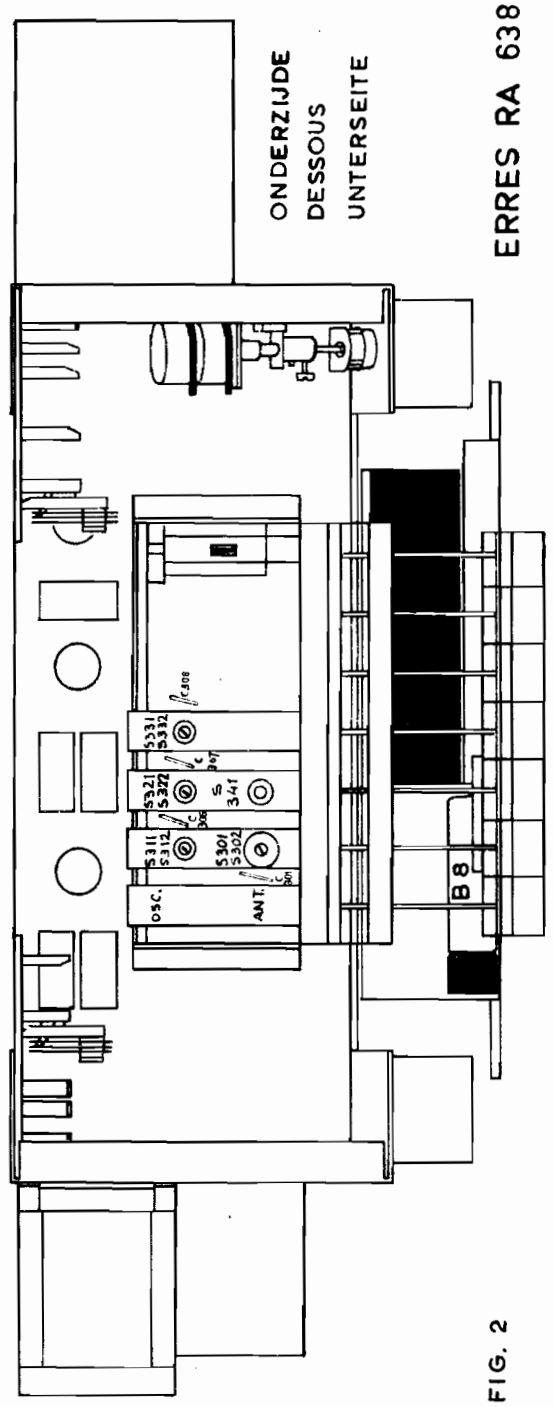
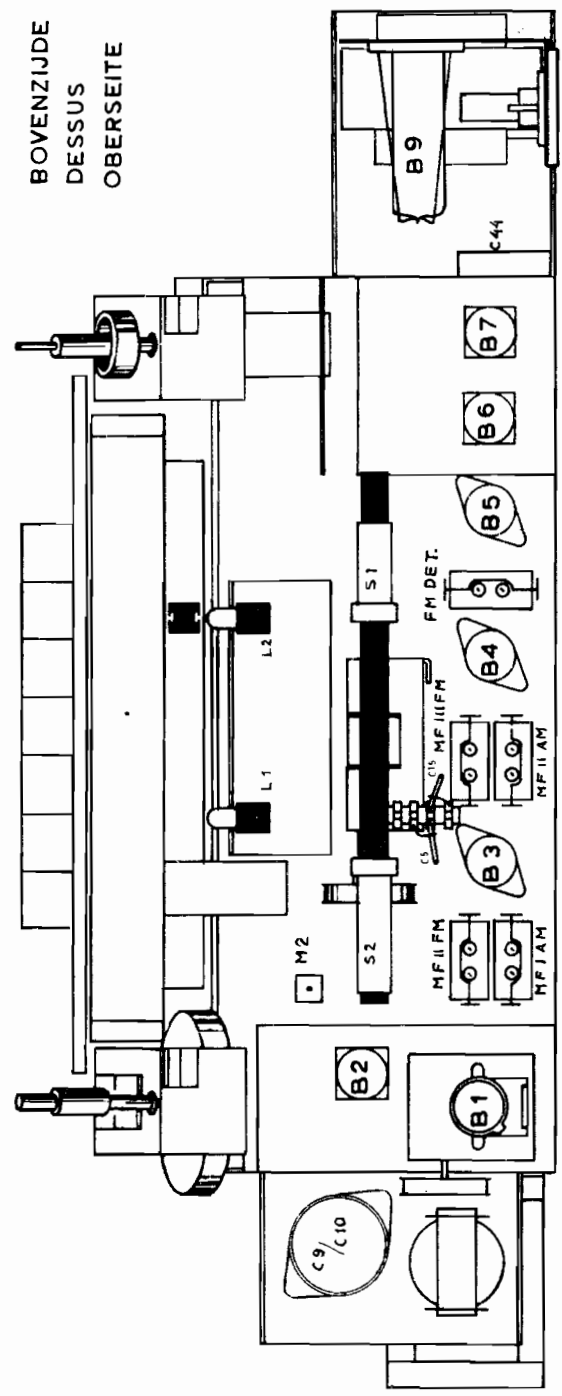
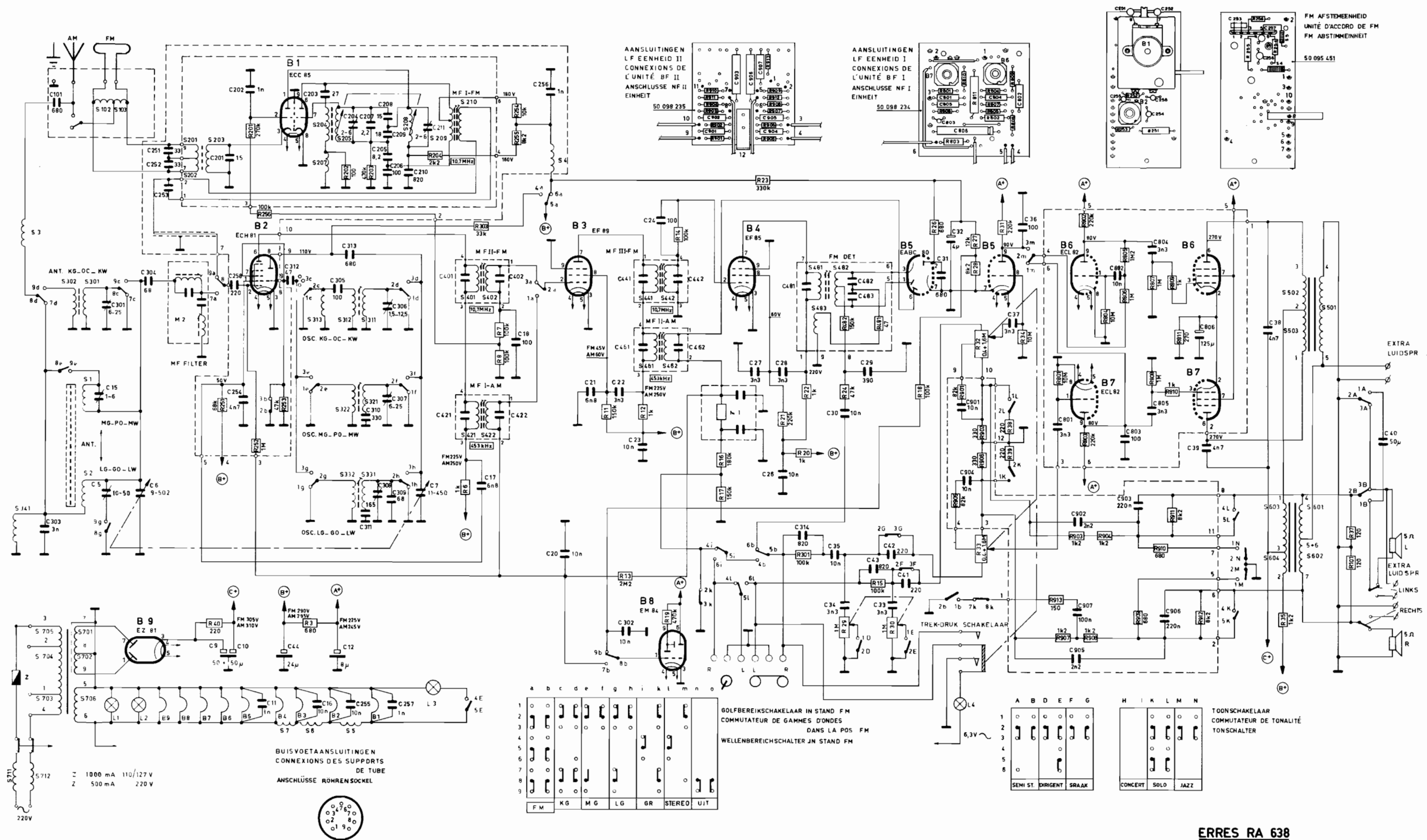


FIG. 2

ERRES RA 638





ERRES RA 638

FIG. 3

|   |     |     |     |     |     |     |     |     |     |     |     |     |     |     |     |     |     |     |     |     |     |     |     |     |     |     |     |     |     |     |     |     |     |     |     |     |     |     |     |     |     |     |     |     |     |     |     |     |     |     |     |     |     |     |     |     |     |     |     |     |     |     |     |     |     |
|---|-----|-----|-----|-----|-----|-----|-----|-----|-----|-----|-----|-----|-----|-----|-----|-----|-----|-----|-----|-----|-----|-----|-----|-----|-----|-----|-----|-----|-----|-----|-----|-----|-----|-----|-----|-----|-----|-----|-----|-----|-----|-----|-----|-----|-----|-----|-----|-----|-----|-----|-----|-----|-----|-----|-----|-----|-----|-----|-----|-----|-----|-----|-----|-----|-----|
| C | 303 | 101 | 15  | 301 | 304 | 6   | 251 | 253 | 201 | 8   | 258 | 10  | 202 | 11  | 312 | 44  | 203 | 305 | 12  | 204 | 207 | 308 | 208 | 205 | 306 | 309 | 210 | 711 | 401 | 402 | 18  | 254 | 20  | 21  | 22  | 302 | 441 | 23  | 24  | 442 | 27  | 28  | 481 | 35  | 30  | 482 | 29  | 47  | 41  | 31  | 32  | 901 | 37  | 36  | 801 | 902 | 907 | 802 | 803 | 804 | 906 | 806 | 38  | 40  |     |
| R |     |     |     |     |     |     |     |     | 40  | 251 | 201 | 254 | 253 | 3   | 202 | 203 | 204 | 6   | 303 | 3   | 254 | 8   | 255 | 11  | 13  | 12  | 19  | 14  | 18  | 23  | 21  | 20  | 301 | 24  | 29  | 15  | 30  | 19  | 26  | 901 | 77  | 72  | 902 | 31  | 34  | 801 | 907 | 802 | 906 | 804 | 805 | 909 | 807 | 809 | 911 | 912 | 35  | 37  |     |     |     |     |     |     |     |
| S | 711 | 705 | 302 | 1   | 701 | 704 | 102 | 103 | 201 | 202 | 203 | 204 | 312 | 313 | 310 | 311 | 208 | 209 | 210 | 401 | 402 | 421 | 422 | 441 | 442 | 481 | 482 | 483 | 484 | 485 | 486 | 487 | 488 | 489 | 490 | 491 | 492 | 493 | 494 | 495 | 496 | 497 | 498 | 499 | 500 | 501 | 502 | 503 | 504 | 505 | 506 | 507 | 508 | 509 | 510 | 511 | 512 | 513 | 514 | 515 | 516 | 517 | 518 | 519 | 520 |