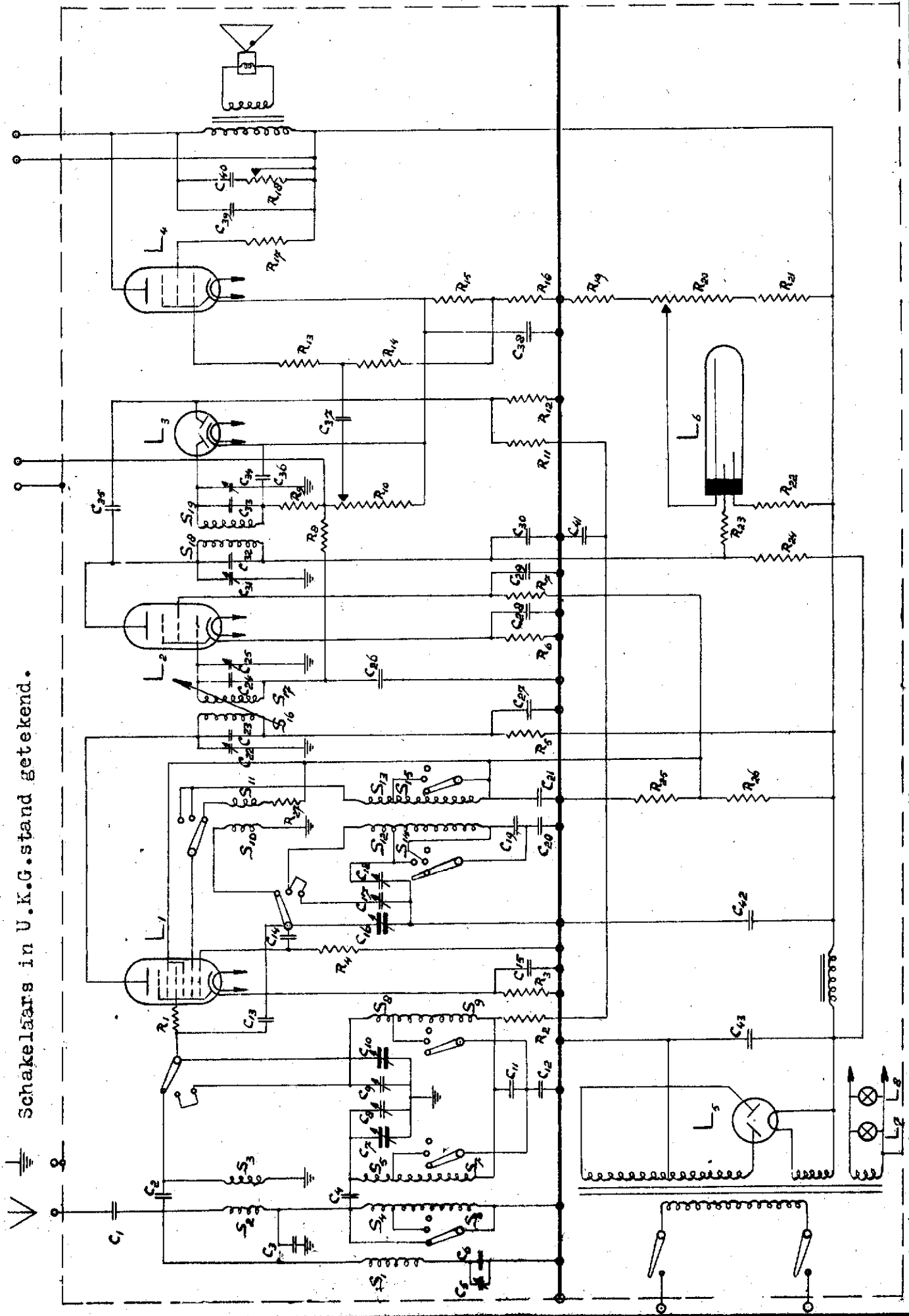




Gew. 13-8-36

Auteursrecht volgens de wet voorbehouden.

Schakelaars in U.K.G.-stand getekend.



Paraaf:



Gew. 16.10.36

Auteursrecht volgens de wet voorbehouden.

C o n d e n s a t o r e n		
	Capaciteit	Codenummer
1	10000 μF	28 193 990
2	10 "	28 190 030
3	30 "	28 192 990
4	10 "	
5	27 "	28 210 690
6	30 "	
7	490 "	28 211 421
8	27 "	
9	27 "	
10	490 "	
11	50000 "	28 199 060
12	25000 "	28 199 030
13	2 "	28 205 880
14	500 "	28 190 200
15	50000 "	28 199 060
16	490 "	
17	27 "	
18	27 "	
19	1000 "	28 193 000
20	2010 "	28 193 010
21	50000 "	
22	27 "	
23	30 "	
24	30 "	
25	27 "	
26	50000 "	
27	50000 "	
28	0,1 μF	28 199 090
29	0,1 "	
30	50000 μF	
31	27 "	
32	30 "	
33	30 "	
34	27 "	
35	10 "	
36	100 "	28 190 130
37	10000 "	
38	25 "	28 180 020
39	2000 "	28 198 920
40	10000 "	
41	50000 "	
42	16 "	
43	16 "	28 181 400

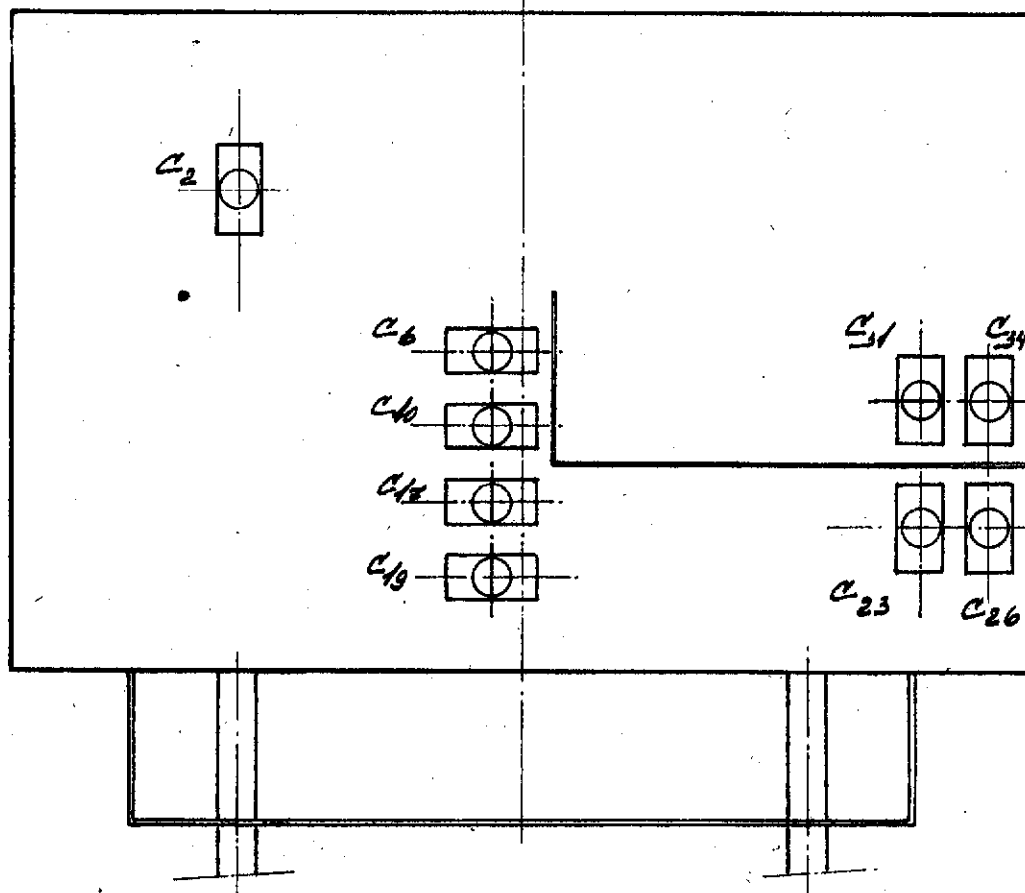
LAMPEN.	
I	
1	= AK 2
2	= AF 3
3	= AB 2
4	= AL 4
5	= AZ 1

W e e r s t a n d e n		
R	Weerstand	Codenummer
1	20 Ω	GK 770 41
2	0,2 $M\Omega$	28 770 480
3	250 Ω	28 770 190
4	50000 "	420
5	10000 "	350
6	2000 "	230
7	1000 "	250
8	2 $M\Omega$	580
9	0,1 "	450
10	0,5 "	28 810 690
11	1 "	28 770 550
12	0,5 "	
13	0,1 "	
14	1,6 "	
15	160 Ω	28 770 170
16	160 "	
17	32 "	100
18	50000 "	28 810 040
19	20000 "	28 770 380
20	20000 "	28 810 880
21	80000 "	1 Watt
22	2 $M\Omega$	28 770 580
23	1000 "	
24	32000 "	28 771 050 1 W.
25	2x50000 "	070 1 W.
26	3x50000 "	070 1 W.
27	100 Ω	28 770 150 0,5


S P O E L E N.		
S	windingen	Codenummer
1	930	GK 561 05
2	30	} GK 561 08
3	10,5	
4	170	} GK 561 02
5	130	
6	550	
7	350	} GK 561 03
8	176	
9	350	} GK 561 09
10	13	
11	6	} GK 561 04
12	84	
13	20	
14	244	
15	84	
16	1070	} GK 561 06
17	1070	
18	1070	} GK 561 07
19	1050	

Luidspreker GK 860 05
Transformator GK 510 29

Auteursrecht volgens de wet voorbehouden.

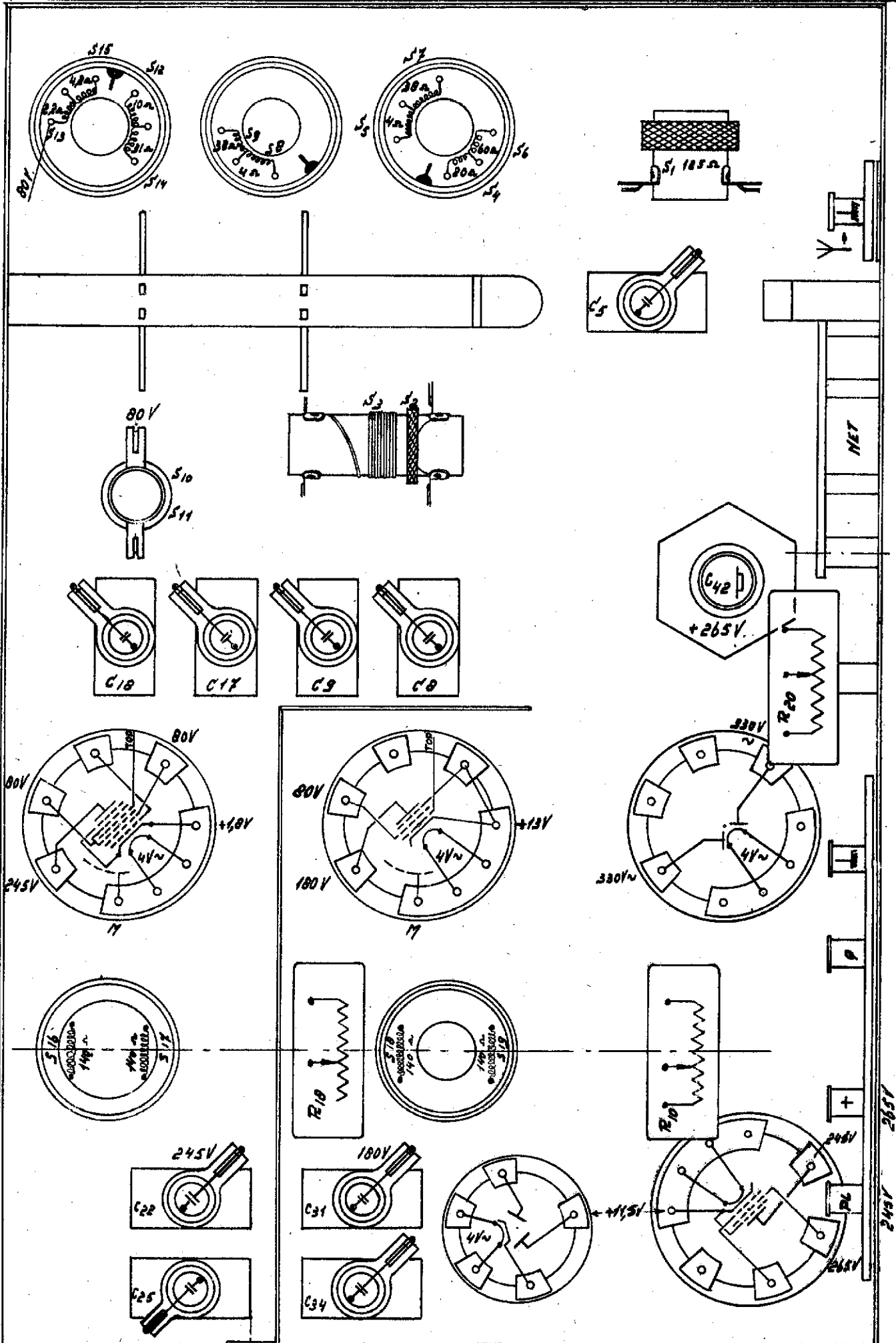


ONDERAANZICHT

HOE-VEELHEID	OMSCHRIJVING MATERIAAL	AFMETINGEN MODEL-NP	NORM-AANDUIDING	CODE-NR	TEEK-AANW.	OPMERKINGEN	Pos NR
MATERIAAL:			UITVOERING:				
OMSCHRIJVING			Laatste wijz.	▽ = VOORBEWERKT ▽▽ = NABEWERKT ▽▽▽ = GLADBEWERKT	25 ± 0,5 25,5 ± 0,2 25,0 ± 0,05	A 4	
TRIMSCHEMA KY156			dat.:				
 N.V. Radiofabriek en Ingenieursbureau v/h VAN DER HEEM en BLOEMSMA			Schaal: 1:2	Dat.: 27.4.'36	CODE NR		
			Get.: <i>[Signature]</i>	Gez.:			



Auteursrecht volgens de wet voorbehoeden.



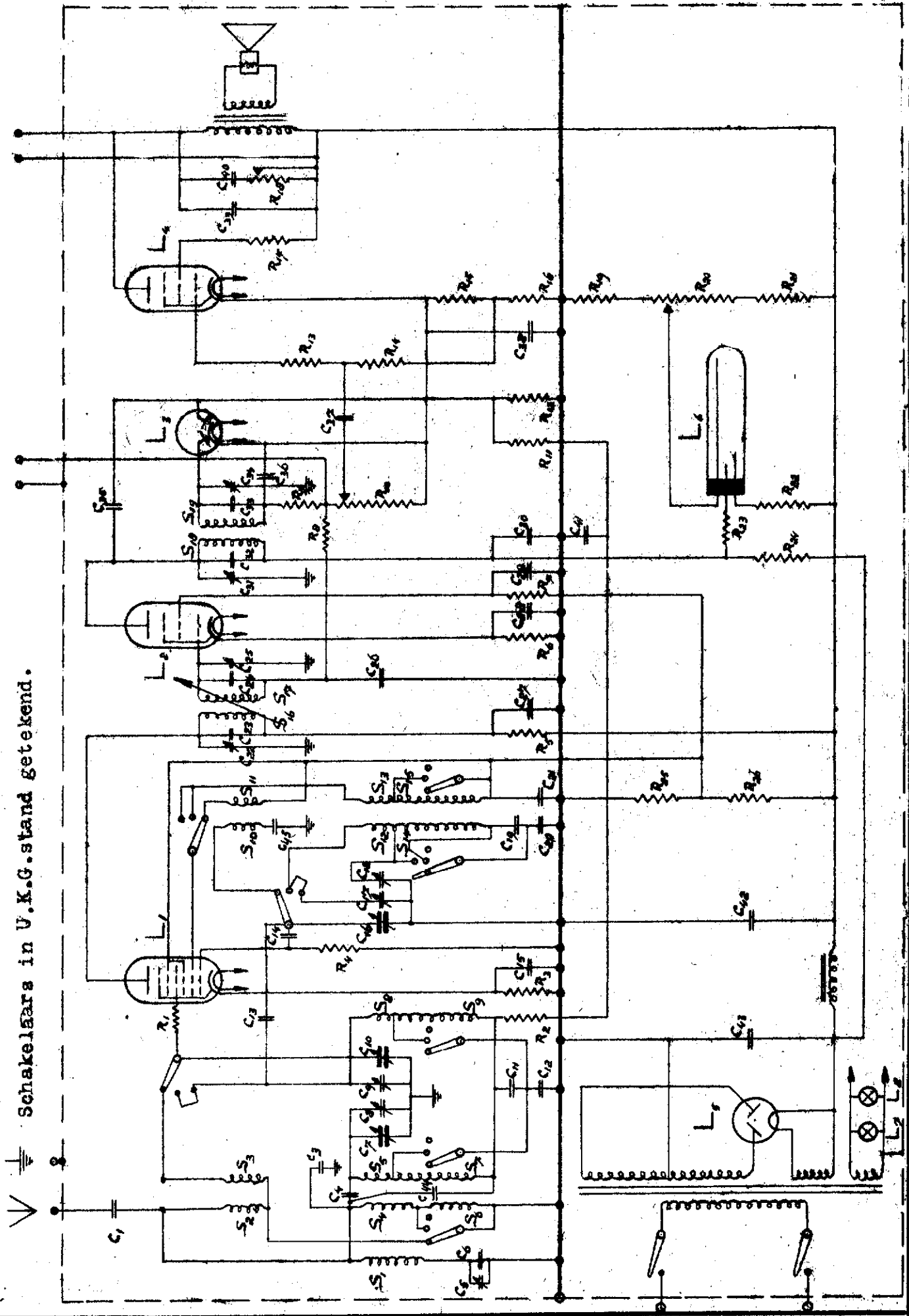
Paraaf: *[Signature]*



133

Auteursrecht volgens de wet voorbehouden.

Schakelaars in U.K.G. stand getekend.



waarschijnlijk:
 1/20



<u>C o n d e n s a t o r e n</u>		
<u>C</u>	<u>Capaciteit</u>	<u>Codenummer</u>
1	10000 μ F	28 198 990
3	80 "	28 192 990
4	10 "	
5	27 "	28 210 690
6	80 "	
7	490 "	28 211 421
8	27 "	
9	27 "	
10	490 "	
11	50000 "	28 199 060
12	25000 "	28 199 030
13	2 "	28 205 880
14	500 "	28 190 200
15	50000 "	28 199 060
16	490 "	
17	27 "	
18	27 "	
19	1000 "	28 193 000
20	2010 "	28 193 010
21	50000 "	
22	27 "	
23	80 "	
24	80 "	
25	27 "	
26	50000 "	
27	50000 "	
28	0,1 μ F	28 199 090
29	0,1 "	
30	50000 μ F	
31	27 "	
32	80 "	
33	80 "	
34	27 "	
35	10 "	
36	100 "	28 190 130
37	10000 "	
38	25 "	28 180 020
39	2000 "	28 198 920
40	10000 "	
41	50000 "	
42	16 "	} 28 181 400
43	16 "	
44	100 μ F	
45	10000 "	

<u>W e e r s t a n d e n</u>			
<u>R</u>	<u>Weerstand</u>	<u>Codenummer</u>	
1	20 Ω	GK 770 41	
2	0,2 M Ω	28 770 480	
3	250 Ω	28 770 190	
4	50000 "	420	
5	10000 "	350	
6	2000 "	280	
7	1000 "	250	
8	2 M Ω	580	
9	0,1 "	450	
10	0,5 "	28 810 690	
11	1 "	28 770 550	
12	0,5 "		
13	0,1 "		
14	1,6 "		
15	160 Ω	28 770 170	
16	160 "		
17	32 "	100	
18	50000 "	28 810 040	
19	20000 "	28 770 380	
20	20000 "	28 810 880	
21	80000 "	1 Watt	
22	2 M Ω	28 770 580	
23	1000 Ω		
24	32000 "	28 771 050	1 W.
25	2x50000 "	070	1 W.
26	3x50000 "	070	1 W.

<u>S P O E L E N</u>		
<u>S</u>	<u>windingen</u>	<u>codenummer</u>
1	930	GK 561 05
2	90	} GK 561 39
3	44	
4	170	
5	130	} GK 561 02
6	550	
7	350	
8	176	} GK 561 03
9	350	
10	33	} GK 561 00
11	15	
12	84	
13	20	} GK 561 04
14	244	
15	84	
16	1070	} GK 561 06
17	1070	
18	1070	} GK 561 07
19	1050	

<u>LAMPEN.</u>	
<u>I</u>	
1	= AK 2
2	= AF 3
3	= AB 2
4	= AL 4
5	= AZ 1

Luidspreker GK 860 05
Transformator GK 510 29

Auteursrecht volgens de wet voorbehouden.

araaf:
J.P.