



N.V. Radiofabriek en Ingenieursbureau v/h
VAN DER HEEM en BLOEMSMA

Apparaat: **KY 106U.**
Onderdeel:

SCHEMA.

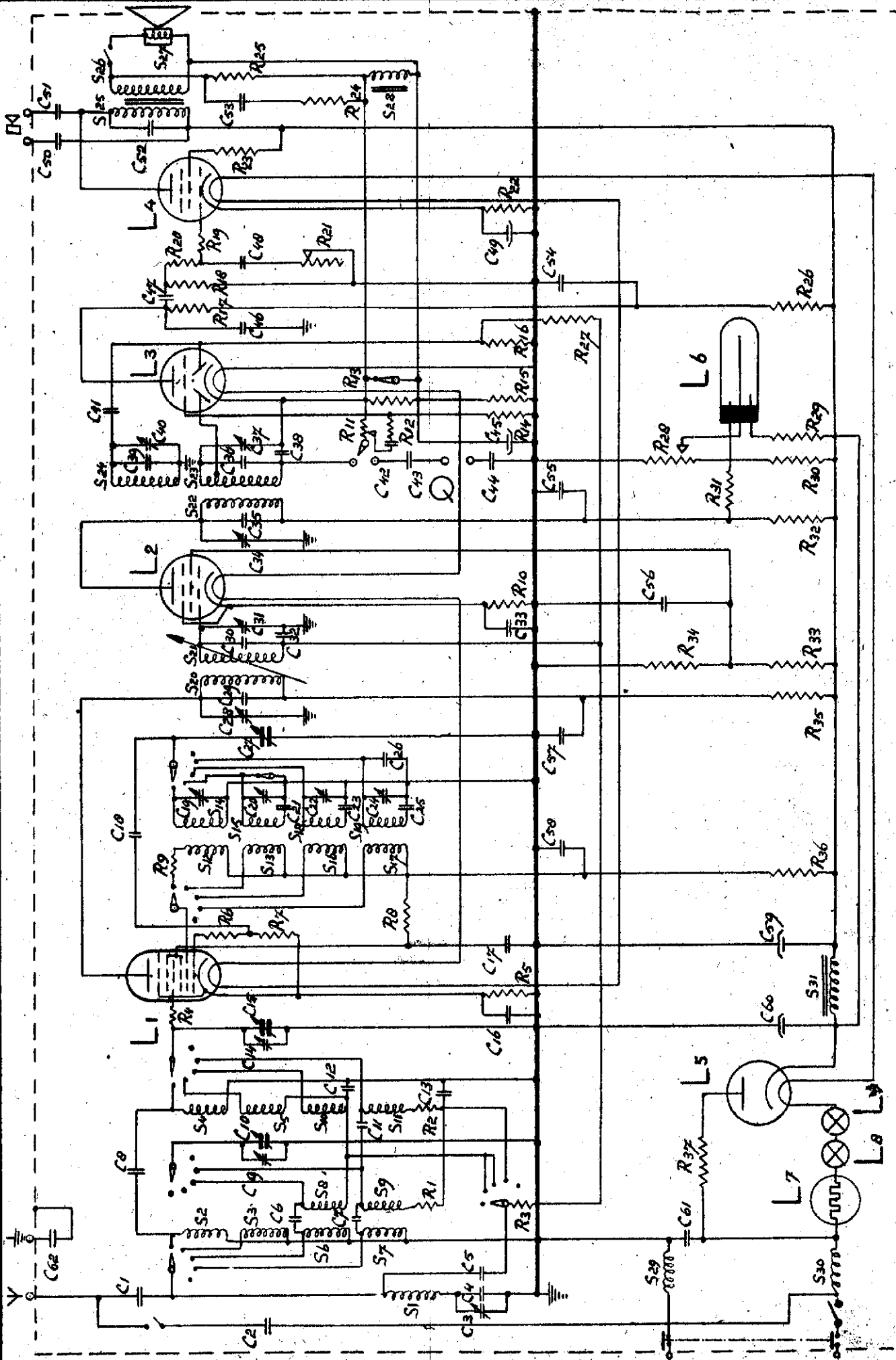
No. blad:
Dat: **6-9-'37.**

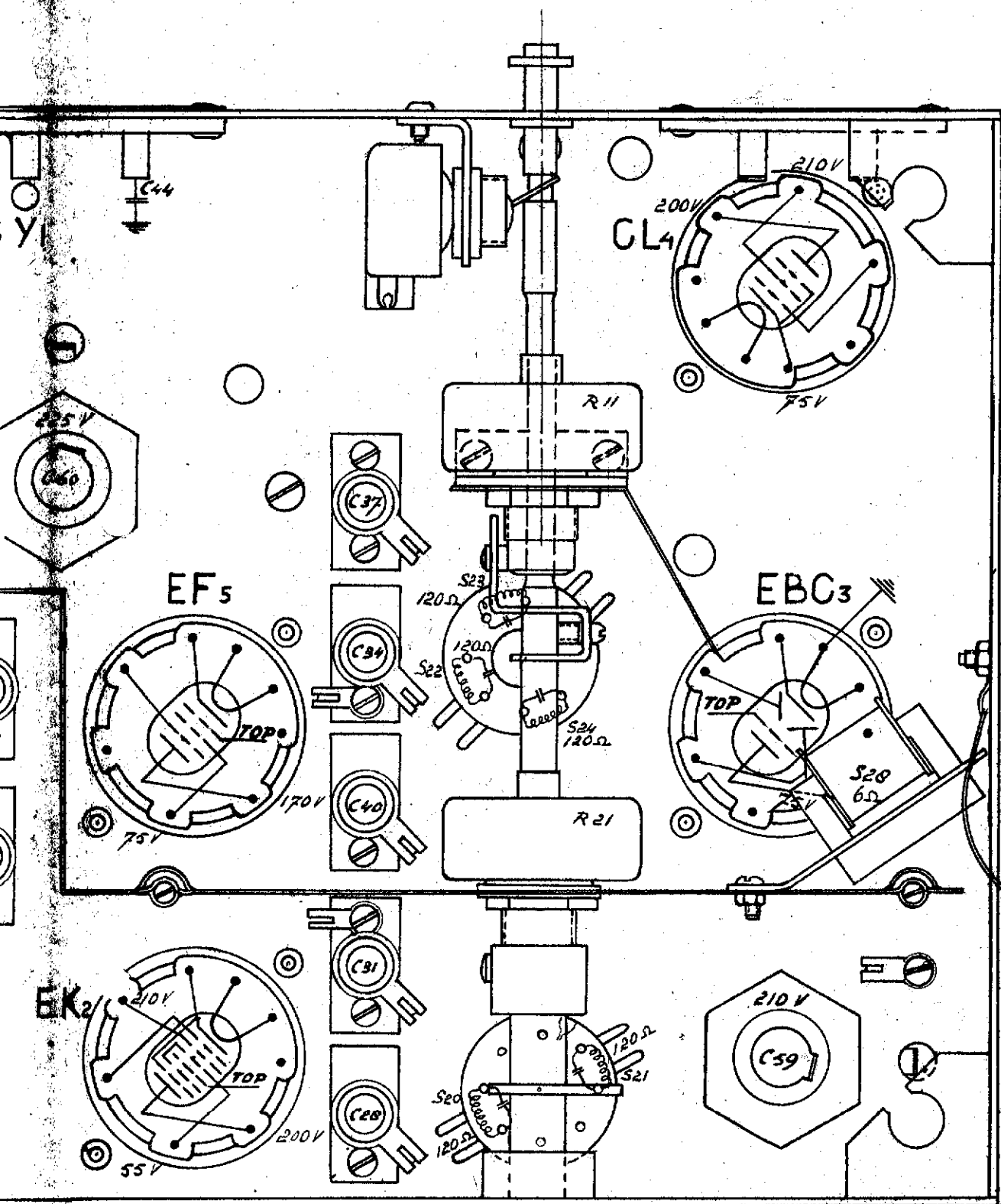
Auteursrecht volgens de wet voorbehouden.


Laatste datum:

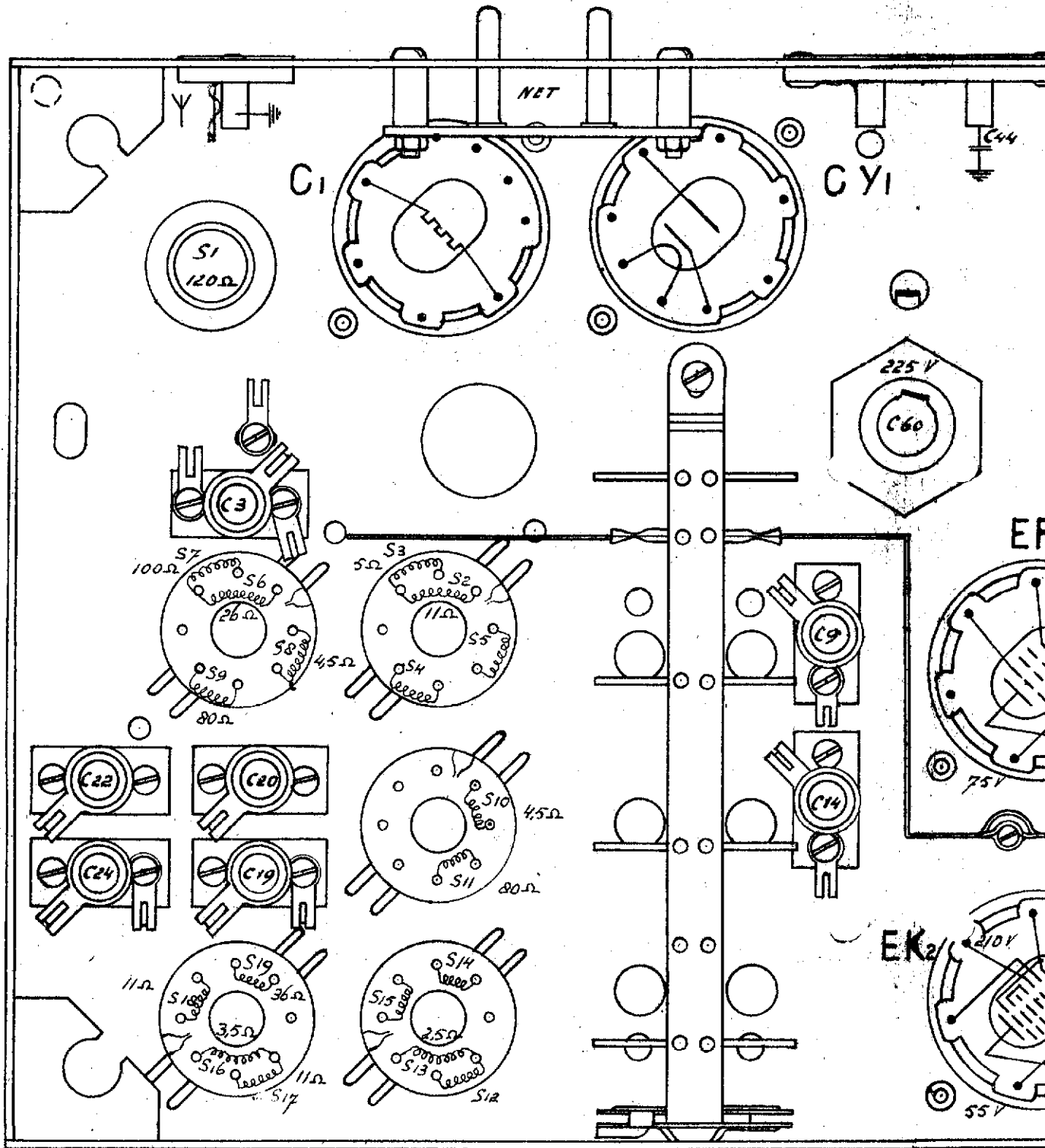
Vervangt datum:

Partij:





HOEV. HEID	OMSCHRIJVING MATERIAAL	AFM	NORM-AANDUIDING	CODENUMMER	OPMERKINGEN	Post Nr.
MATERIAAL:			UITVOERING:			
OMSCHRIJVING			Laatste wijz.	✓ = VOORBEWERKT VV = NABEWERKT VVV = GLADBWERKT	25 = ± 0,5 25,0 = ± 0,2 25,0 = ± 0,05	A 3
KY 166U <u>SERVICE-DOCUMENTATIE</u>			dat.:			
 N.V. Radiofabriek en Ingenieursbureau v/h VAN DER HEEM en BLOEMSMA			Schaal: 1:1	dat.: 5.10.57	TEKENING No	
			Get.:	Gez.:		



HOE
HE
MAT
OMS





C o n d e n s a t o r e n .		
C	Capaciteit	Codenummer
1	10000 μ F	28 198 990
2	200 "	28 206 300
3	27 "	28 210 690
4	80 "	10211-B
5	32 "	28 206 220
6	10 "	28 206 340
7	10 "	ker.
8	10 "	"
9	27 "	"
10	490 "	28 211 421
11	2 "	28 205 880
12	25000 "	28 199 030
13	10000 "	"
14	27 "	"
15	490 "	"
16	50000 "	28 199 060
17	50000 "	"
18	200 "	ker.
19	27 "	"
20	27 "	"
21	6400 "	28 198 970
22	27 "	"
23	2010 "	28 193 010
24	27 "	"
25	666 "	28 195 470
26	20 "	28 206 370
27	490 "	"
28	27 "	"
29	80 "	ker. \pm 5%
30	80 "	" "
31	27 "	"
32	6400 "	"
33	50000 "	"
34	27 "	"
35	80 "	ker. \pm 5%
36	80 "	" "
37	27 "	"
38	80 "	ker. \pm 5%
39	80 "	" "
40	27 "	"
41	200 "	ker.
42	10000 "	"
43	0,1 μ F	28 199 090
44	0,1 "	"
45	25 "	28 182 240
46	80 μ F	ker. \pm 5%
47	25000 "	28 199 030
48	10000 "	"
49	25 μ F	electr.
50	0,1 "	"
51	0,1 "	"
52	2000 μ F	28 198 920
53	0,1 μ F	"
54	0,25 "	28 199 130
55	50000 μ F	28 199 060
56	50000 "	"
57	50000 "	"
58	50000 "	"
59	32 μ F	28 182 400

v e r v o l g c o n d e n s a t o r e n .			
C	Capaciteit	Codenummer	
60	32 μ F	320 V.	
61	0,1 "		
62	0,25 "		

W e e r s t a n d e n .			
R	Weerstand	Watts	Codenummer
1	32 Ω	0,25	28 773 550
2	32 "	"	550
3	0,2 M Ω	"	930
4	50 Ω	"	570
5	400 "	"	660
6	50 "	"	570
7	50000 "	"	870
8	0,125 M Ω	"	910
9	200 Ω	"	630
10	200 "	"	630
11	0,5 M Ω	log.	28 810 070
12	1,6 "	0,5	28 770 570
13	32 Ω	0,25	28 773 550
14	1,6 M Ω	0,5	28 770 570
15	2500 Ω	0,25	28 773 740
16	1,6 M Ω	0,5	28 770 570
17	0,1 "	0,25	28 773 900
18	0,8 "	"	990
19	1000 Ω	"	700
20	0,1 M Ω	"	900
21	2,5 "	log.	28 810 560
22	160 Ω	0,5	28 770 170
23	32 "	0,25	28 773 550
24	20 "	"	530
25	200 "	"	630
26	32000 "	"	850
27	3,2 M Ω	1 W	28 771 250
28	20000 Ω	1in.	28 810 880
29	5 M Ω	1 W	28 771 270
30	80000 Ω	1 W	28 771 090
31	10000 "	0,25	28 773 800
32	5000 "	0,5	28 770 320
33	2x50000 "	1 W	28 771 070
34	20000 "	1 W	030
35	1000 "	0,25	28 773 700
36	1000 "	"	700
37	2x250 "	1 W	28 770 840

- LALPEN.**
- L 1 = EK 2
 - 2 = EF 5
 - 3 = EBC 3
 - 4 = CL 4
 - 5 = CY 1
 - 6 = 4662
 - 7 = C 1

Laatste datum: Vervangt datum: Paraaf:

Auteursrecht volgens de wet voorbehouden.



N.V. Radiofabriek en Ingenieursbureau v/b
VAN DER HEEM en BLOEMSMA

Apparaat: **KY 166 U**
 vervolg
 Onderdeel: **WAARDELIJST**

SCHEMA.

No. blad:
 Dat: **9-10-'37**

S p o e l e n .

<u>S</u>	<u>aantal</u> <u>windingen</u>	<u>Codenummer.</u>
1	930	GK 561 050
2	40	} GK 561 470
3	90	
4	10	
5	45	
6	240	} GK 561 410
7	800	
8	180	
9	360	
10	176	} GK 561 420
11	360	
12	7	} GK 561 482
13	18	
14	10	
15	38	
16	23	} GK 561 452
17	90	
18	86	
19	251	
20	1140	} GK 561 431
21	1140	
22	1120	} GK 561 443
23	770+387	
24	1157	
25	4000	} GK 510 500
26	146	
27	luidspreker systeem 9602	
28	420	28 546 212
29	200	} GK 561 500 G
30	200	
31	3300	GK 550 070

Auteursrecht volgens de wet voorbehoeden.

Laatste datum:

Vervangt datum:

Paraaf: