



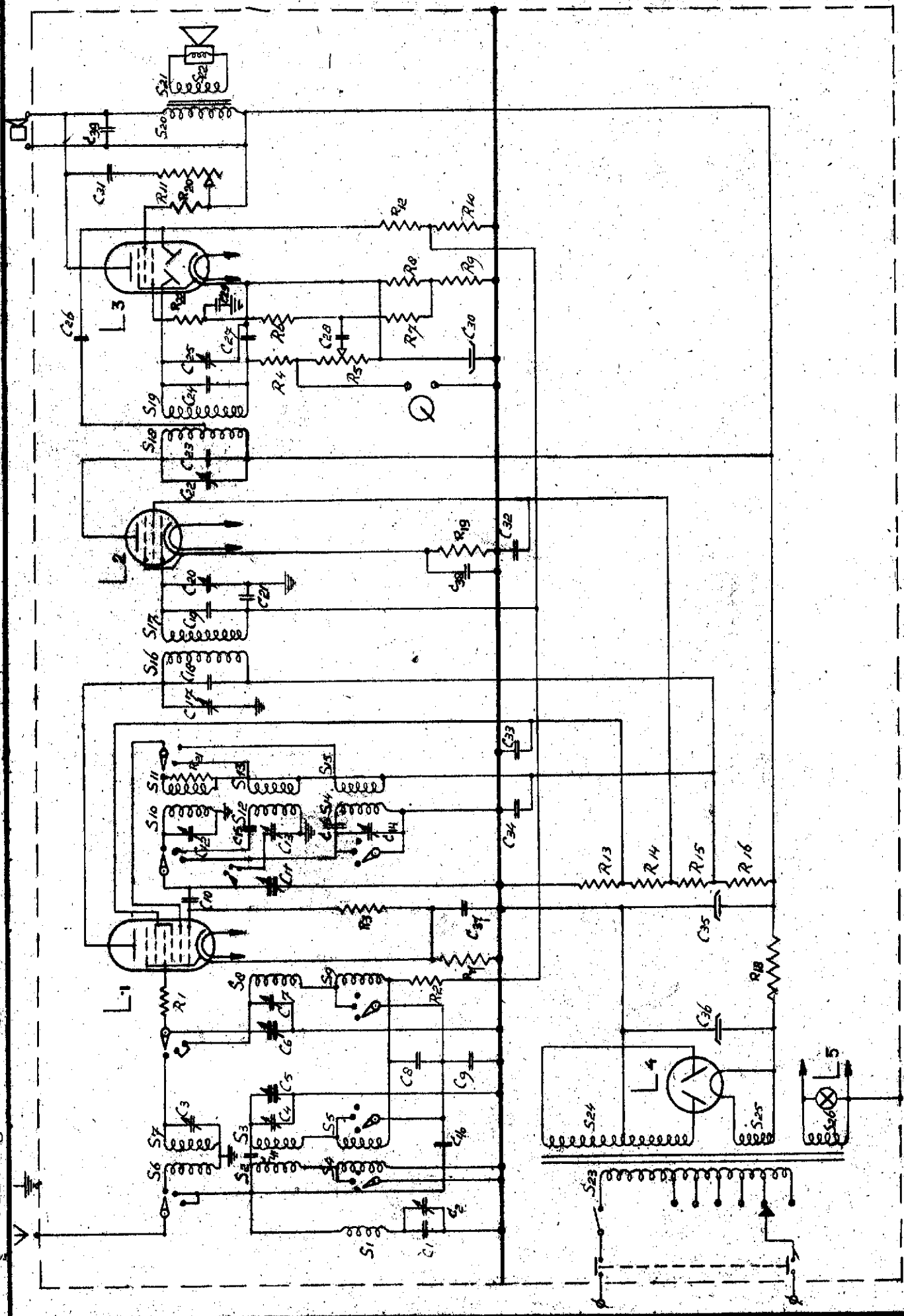
N.V. Radiofabriek en Ingenieursbureau v/h
VAN DER HEEM en BLOEMSMA

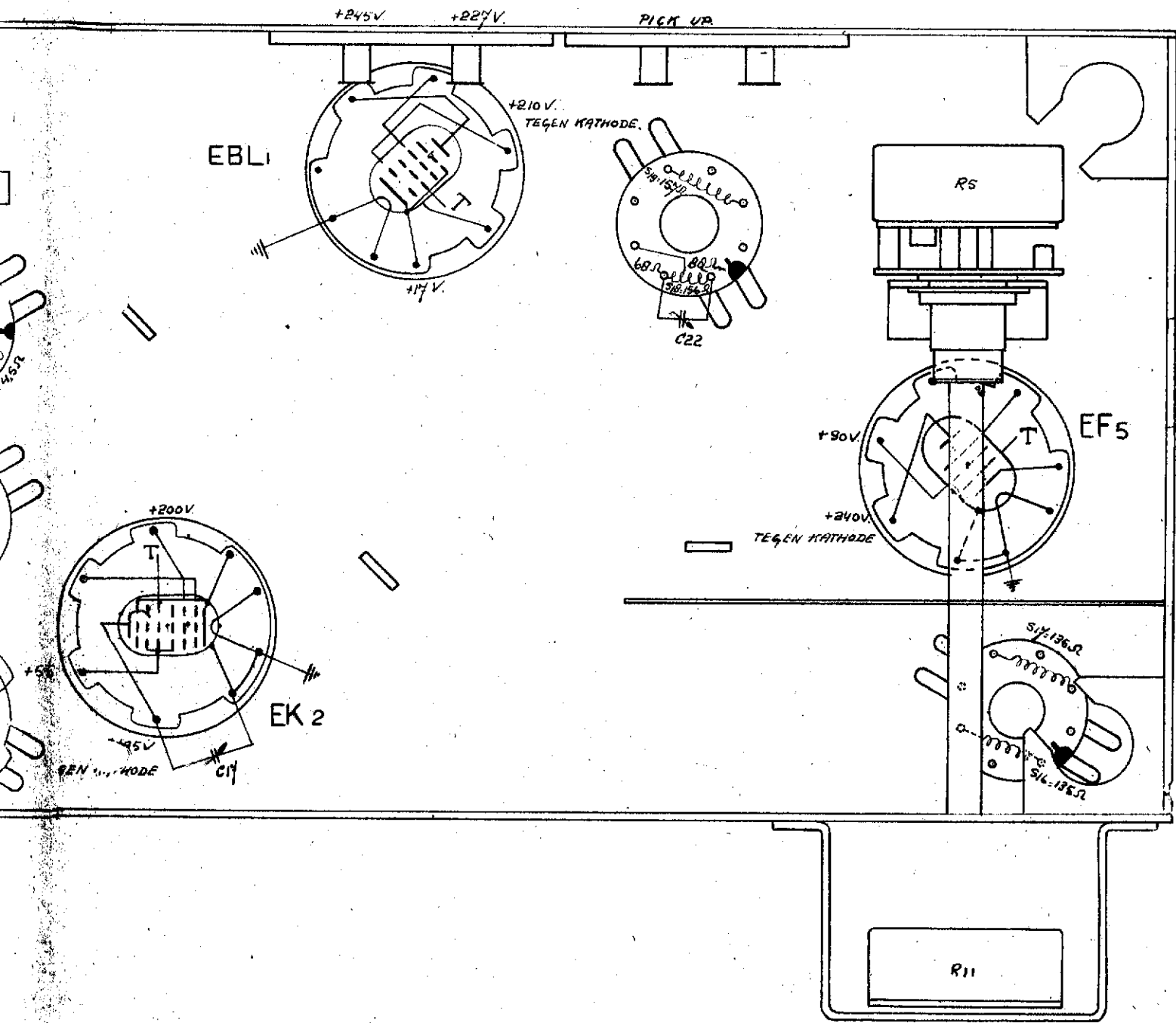
Apparaat: **EE 175**
Onderdeel:


SCHEMA

No. blad,
Dati

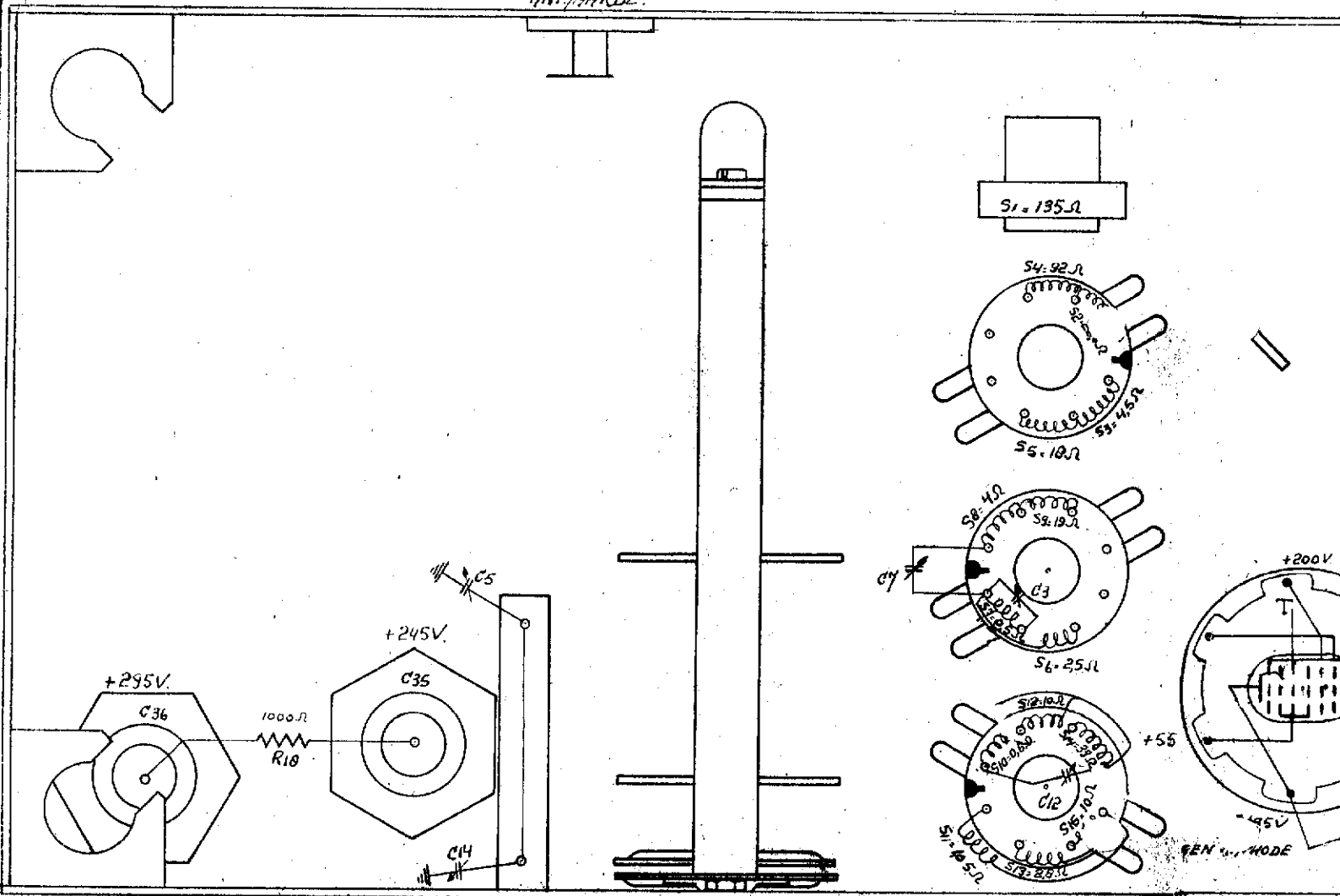
Paraat: **MOLYBDEEN**
 laatste datum: 9-2-
 Vervangt datum: 3-1-
 Auteursrecht volgens de wet voorbehouden.





HOEV. HEID.	OMSCHRIJVING MATERIAAL	AFM	NORM-AANDUIDING	CODENUMMER	OPMERKINGEN	Post Nr.
MATERIAAL:			UITVOERING:			
OMSCHRIJVING KY 175 <u>SERVICE DOCUMENTATIE</u>			Laatste wijz. dat.:	∇ = VOORBEWERKT $\nabla\nabla$ = NABEWERKT $\nabla\nabla\nabla$ = GLADBEWERKT	$25 = \pm 0,5$ $25,0 = \pm 0,2$ $25,0 = \pm 0,05$	A 3
 N.V. Radiofabriek en Ingenieursbureau/h VAN DER HEEM en BLOEMSMA			Schaal: 1/1 Get.: <i>W</i>	Dat.: 1/5 '38 Gez.:	TEKENING No	

ANT/HARDE.



Spanningen gemeten tegen aarde tenzij anders vermeld.

HOEV
HEID.

MATE

OMSC

3



Apparaat: 5-8-38

Vervangt det. 7-8-38

Auteursrecht volgens de wet voorbehouden.



N.V. Radiofabriek en Ingenieursbureau v/h
VAN DER HEEM en BLOEMSMA

Apparaat: **KY 175**
Onderdeel:

SCHEMA.
No. blad:
Dat: **3.12.37.** DF.

Nr	Omschrijving condensatoren	Code nummer	Nr	Omschrijving	Code nummer
1	keramische cond. ± 5%	10211-B	1	koolweerst. 0,25 W.	28 773 570
2	draadtrimmer	28 212 060	2	"	28 773 900
3	"	28 212 180	3	"	28 773 870
4	"	28 212 180	4	"	28 773 370
5	variabele cond.	490	5	pot. meter log. m. schak.	28 810 690
6	"	490	6	koolweerst. 0,25 W.	28 773 930
7	draadtrimmer	20	7	"	28 770 570
8	rolblokkond.	25000	8	"	28 770 170
9	"	25000	9	"	28 770 850
10	mica cond.	200	10	1 W.	28 773 990
11	variabele (cond.)	490	11	0,25 W.	28 810 040
12	draadtrimmer	20	12	pot. meter log. z. schak.	28 773 990
13	"	20	13	koolweerst. 0,25 W.	28 771 040
14	"	20	14	"	28 770 350
15	mica cond. ± 1%	2010	15	0,5 W.	28 771 030
16	"	666	16	1 W.	28 770 970
17	draadtrimmer	30	17	"	28 773 660
18	keramische cond. ± 5%	80	18	0,25 W.	28 802 630
19	"	80	19	draadweerst. 3 W.	28 773 630
20	draadtrimmer	30	20	koolweerst. 0,25 W.	28 773 550
21	rolblokkond.	50000	21	"	28 773 720
22	draadtrimmer	30	22	"	28 773 700
23	keramische cond. ± 5%	80			
24	"	80			
25	draadtrimmer	30			
26	keramische cond.	20			
27	"	80			
28	rolblokkond.	10000			
29	keramische cond. ± 5%	80			
30	electrol. cond.	25			
31	luidspr. cond. (rolbl.)	20000			
32	rolblokkond.	50000			
33	"	50000			
34	"	50000			
35	electrol. cond.	32			
36	"	32			
37	rolblokkond.	50000			
38	"	50000			
39	luidspr. cond. (rolbl.)	2000			
40	keramische cond.	50			
41	"	20			



N.V. Radlofabriek en Ingenieursbureau v/h
VAN DER HEEM en BLOEMSMA

Apparaat: **KY 175**
 Onderdeelt: **vervolg**
WAARDELIJST.

SCHEMA.

No. blad:
 Dat: **7 Juni 1938**

<u>S P O E L E N.</u>		
<u>S</u>	<u>aantal</u> <u>windingen</u>	<u>Codenummer</u>
1	930)	GK 561 051
2	240)	
3	141)	GK 562 010 H
4	740)	
5	360)	
6	20)	GK 562 020
7	10)	
8	141)	
9	350)	
10	9,5)	GK 562 030
11	8)	
12	84)	
13	23)	
14	282)	
15	84)	
16	1090)	GK 562 042
17	1090)	
18	2x560)	GK 562 052 G
19	1160)	
20	3200)	GK 510 710
21	86)	
22		
23	460+63+84+230+83+84	GK 510 730 G
24	2x1200)	
25	17)	
26	27)	

Auteursrecht volgens de wet voorbehouden.

Paraaf: